

Dell Inspiron 17R

Kullanıcı El Kitabı

Bilgisayar modeli: Inspiron 17R-5720/17R-7720
Yasal model: P15E
Yasal tip: P15E001



Notlar, Dikkat Edilecek Noktalar ve Uyarılar



NOT: NOT, bilgisayarınızdan daha iyi şekilde yararlanmanızı sađlayan önemli bilgiler verir.



DİKKAT: DİKKAT, yönergelere uyulmadığında donanımın zarar görebileceğini veya veri kaybı olabileceğini belirtir.



UYARI: UYARI, meydana gelebilecek olası maddi hasar, kişisel yaralanma veya ölüm tehlikesi anlamına gelir.

© 2012 Dell Inc. Tüm hakları saklıdır.

Bu metinde kullanılan ticari markalar: Dell™, Dell logosu ve Inspiron™, Dell Inc. şirketinin ticari markalarıdır; Microsoft®, Windows® ve Windows başlat düğmesi logosu, Microsoft Corporation'un Amerika Birleşik Devletleri ve/veya diğer ülkelerdeki ticari markaları veya tescilli ticari markalarıdır; Bluetooth®, Bluetooth SIG, Inc. şirketine ait tescilli markadır ve Dell tarafından lisans ile kullanılmaktadır.

İçerik

1	Başlamadan Önce	7
	Bilgisayarınızı ve Bağlı Cihazları Kapatmak.	7
	Güvenlik Talimatları	7
	Önerilen Araçlar.	8
2	Bilgisayarınızda Çalıştıktan Sonra	9
3	Anahtar	11
	Anahtarı Çıkarma.	11
	Anahtarı Yerine Takma	12
4	Pil	13
	Pili Çıkarma	13
	Pil Değiştirme	13
5	Klavye	15
	Klavveyi Çıkarma.	15
	Klavveyi Değiştirme	18
6	Alt Kapak	19
	Alt Kapağı Çıkarma	19
	Alt Kapağı Değiştirme	20
7	Bellek Modülleri	21
	Bellek Modüllerinin Çıkartılması	21
	Bellek Modüllerini Çıkarma.	22
8	Sabit Sürücü(ler)	23
	Sabit Sürücüleri Çıkarma	23
	Sabit Sürücüleri Değiştirme	26
9	Optik Sürücü	27
	Optik Sürücüyü Çıkarma	27
	Optik Sürücüyü Yerine Takma.	29

10 Kablosuz Mini Kart	31
Kablosuz Mini Kartın Çıkarılması	31
Kablosuz Mini Kartın Takılması	33
11 mSATA Kartı (İsteğe Bağlı)	35
mSATA Kartının Çıkarılması	35
mSATA Kartın Yerine Takılması	37
12 Avuçiçi Dayanağı	39
Avuç İçi Dayanağını Çıkarma	39
Avuç İçi Dayanağını Yerine Takma	41
13 Düğme Pil	43
Düğme Pili Çıkarma	43
Düğme Pili Değişirme	45
14 Fan	47
Fanı Çıkarma	47
Fanı Değişirme	48
15 LAN Kartı	49
LAN Kartının Çıkarılması	49
LAN Kartını Yerine Takma	51
16 LAN-USB Kablosu	53
LAN-USB Kablosunu Çıkarma	53
LAN-USB Kablosunu Yerine Takma	55
17 USB Kartı	57
USB Kartını Çıkarma	57
USB Kartını Yerine Takma	59
18 Ekran	61
Ekran Aksamını Çıkarma	61
Ekran Aksamını Değişirme	63
Ekran Çerçevesini Çıkarma	64
Ekran Çerçevesini Yerine Takma	65
Ekran Panelini Çıkarma	66
Ekran Panelini Değişirme	69

19 Kamera Modülü	71
Kamera Modülünü Çıkarma	71
Kamera Modülünü Geri Takma	74
20 Sistem Kartı	75
Sistem Kartını Çıkarma	75
Sistem Kartını Yerine Takma.	79
BIOS'a Servis Etiketini Girme	80
21 Isı Emici	81
Isı Emiciyi Sökme.	81
Isı Emiciyi Yerine Takma	83
22 İşlemci.	85
İşlemciyi Çıkarma.	85
İşlemciyi Takma	87
23 Power-Adapter Bağlantı Noktası	89
Power-Adapter Portunu Çıkarma.	89
Power-Adapter Portunu Yerine Takma	91
24 Hoparlörler	93
Hoparlörleri Çıkarma.	93
Hoparlörleri Yerine Takma	95
25 Subwoofer	97
Subwoofer'ı Çıkarma.	97
Subwoofer'ı Yerine Takma	99
26 BIOS'u Sıfırlama.	101


1

Başlamadan Önce

Bilgisayarınızı ve Bağlı Cihazları Kapatmak



DİKKAT: Veri kaybını önlemek için, bilgisayarınızı kapatmadan önce tüm açık dosyaları kaydedip kapatın ve tüm açık programlardan çıkın.

- 1 Tüm açık dosyaları kaydedip kapatın ve tüm açık programlardan çıkın.
- 2 Bilgisayarınızı kurulu işletim sistemine göre kapatmak için uygun talimatları izleyin.
 - *Windows 8:*
Charms kenar çubuğunu açmak için fare imlecini ekranın sağ üst veya sağ alt köşesine götürün ve **Ayarlar**→ **Güç**→ **Kapat** öğelerine tıklayın.
 - *Windows 7:*
Başlat  ve ardından **Kapat**'ı tıklayın.
Microsoft Windows ve sonra da bilgisayar kapanır.
- 3 Bilgisayarınızı ve tüm bağlı aygıtları elektrik prizlerinden çıkarın.
- 4 Tüm telefon kablolarını, ağ kablolarını ve ekli cihazları bilgisayarınızdan ayırın.
- 5 Sistem kartını topraklamak için, bilgisayarın fişi çıkarıldıktan sonra güç düğmesine 5 saniye kadar basılı tutun.



NOT: Farklı bir işletim sistemi kullanıyorsanız, kapatma ile ilgili talimatlar için, işletim sisteminizin dokümanlarına bakın.

Güvenlik Talimatları

Bilgisayarınızı olası hasarlardan korumak ve kendi kişisel güvenliğinizi sağlamak için aşağıdaki güvenlik ilkelerini kullanın.



UYARI: Bilgisayarınızın içinde çalışmadan önce, bilgisayarınızla birlikte verilen güvenlik bilgilerini okuyun. Ek güvenlik en iyi uygulama bilgileri için dell.com/regulatory_compliance adresindeki Yasal Uygunluk Ana Sayfasına bakın.



UYARI: Bilgisayarın kapağını veya panelleri açmadan önce, tüm güç kaynaklarını ayırın. Bilgisayarın içinde çalışmayı tamamladıktan sonra, güç kaynağına bağlamadan önce, tüm kapakları, panelleri ve vidaları yerlerine takın.



DİKKAT: Bilgisayarınıza zarar gelmesini önlemek için, çalışma düzeyinin düz ve temiz olduğuna emin olun.



DİKKAT: Bileşenlere ve kartlara zarar gelmesini önlemek için, bunları kenarlarından tutun ve pimlere ve kontaklara dokunmaktan kaçının.

- △ **DİKKAT:** Sadece eğitimli servis teknisyenleri bilgisayarın kapağını açabilir ve bilgisayarın içindeki bileşenlere erişebilirler. Güvenlik önlemleri, bilgisayarınızın içinde çalışmak ve elektrostatik boşalığa karşı korunma hakkında tam bir bilgi edinmek için güvenlik talimatlarına bakın.
- △ **DİKKAT:** Bilgisayarınızın içindeki herhangi bir şeye dokunmadan önce, bilgisayarınızın arkasındaki metal kısım gibi boyanmamış bir metal yüzeye dokunarak kendinizi topraklayın. Çalışırken, iç bileşenlere zarar verebilecek statik elektriği boşaltmak için, boyanmamış metal yüzeye belirli aralıklarla dokununuz.
- △ **DİKKAT:** Bir kabloyu çıkarırken kablonun kendisinden değil, konektör kısmından veya çekme yerinden tutarak çekin. Bazı kablolarda, kabloyu çıkarmadan önce açmanız gereken kilitleme tırnaklı veya kelebek vidalı konektörler bulunur. Kabloları çıkarırken, konektör pimlerine dolaşmalarını önlemek için, bunları düzgün şekilde hizalanmış tutun. Kabloları takarken, konektörlerin ve bağlantı noktalarının yönlerinin doğru olduğuna ve doğru hizalandıklarına emin olun.
- △ **DİKKAT:** Ağ kablosunu çıkarmak için, önce kabloyu bilgisayarınızdan ve ardından ağ aygıtından çıkarın.
- △ **DİKKAT:** Takılı bulunan kartlara basarak 8-in-1 Ortam Kartı Okuyucusundan çıkarın.

Önerilen Araçlar

Bu belgedeki yordamlar için aşağıdaki araçlar gerekebilir:

- Phillips tornavida
- Plastik çubuk
- Küçük düz uçlu tornavida

Değişirme işlemlerini tamamladıktan sonra, şunlardan emin olun:

- Tüm vidaları yerlerine takın ve bilgisayarınızın içine kaçmış vida kalmadığından emin olun.
- Bilgisayarınızda çalışmadan önce, tüm harici cihazları, kabloları, kartları ve çıkardığınız parçaları yerlerine takın.
- Bilgisayarınızı ve tüm bağlı aygıtları elektrik prizlerine takın.



DİKKAT: Bilgisayarınızı çalıştırmadan önce tüm vidaları yerine takın ve bilgisayarın içine kaçmış vida kalmadığından emin olun. Aksi şekilde hareket edilmesi bilgisayarınızın hasar görmesine neden olabilir.

3

Anahtar



UYARI: Bilgisayarınızın içerisinde çalışmadan önce, bilgisayarınızla birlikte gönderilen emniyet bilgilerini okuyun ve “Başlamadan Önce”, sayfa 7 bölümünde belirtilen adımları izleyin. Ek güvenlik en iyi uygulama bilgileri için dell.com/regulatory_compliance adresindeki Yasal Uygunluk Ana Sayfasına bakın.

Anahtarı Çıkarma


- 1 Anahtar serbest bırakma mandalını kenara kaydırın.
Anahtar ortaya çıkar.
- 2 Anahtarı kaldırıp bilgisayardan çıkarın.



- | | | | |
|---|---------------------------------|---|---------|
| 1 | ekran kapağı | 2 | anahtar |
| 3 | anahtar serbest bırakma mandalı | | |

Anahtarı Yerine Takma

- 1 Anahtarın altındaki tırnakları ekran kapağındaki yuvalarla hizalayın ve anahtarı yerine oturtun.

 **NOT:** Anahtarın üzerindeki tırnakların ekran kapağındaki yuvalara sabitlendiğinden emin olun.



1 tırnaklar

2 yuvalar

- 2 “Bilgisayarınızda Çalıştıktan Sonra”, sayfa 9 bölümündeki yönergeleri uygulayın.



UYARI: Bilgisayarınızın içerisinde çalışmadan önce, bilgisayarınızla birlikte gönderilen emniyet bilgilerini okuyun ve “Başlamadan Önce”, sayfa 7 bölümünde belirtilen adımları izleyin. Ek güvenlik en iyi uygulama bilgileri için dell.com/regulatory_compliance adresindeki Yasal Uygunluk Ana Sayfasına bakın.

Pili Çıkarma

- 1 Ekranı kapatın ve bilgisayarı ters çevirin.
- 2 İki pil çıkarma mandalını kaydırarak açık konuma getirin.
- 3 Pili, pil yuvasından dışarı doğru kaldırın.



1 pil çıkarma mandalları (2) 2 pil

Pil Değişirme

- 1 Pil üzerindeki tırnakları pil yuvası üzerindeki yuvalarla hizalayın ve pil yerine oturana kadar yavaşça bastırın.
- 2 “Bilgisayarınızda Çalıştıktan Sonra”, sayfa 9 bölümündeki yönergeleri uygulayın.

5

Klavye



UYARI: Bilgisayarınızın içerisinde çalışmadan önce, bilgisayarınızla birlikte gönderilen emniyet bilgilerini okuyun ve “Başlamadan Önce”, sayfa 7 bölümünde belirtilen adımları izleyin. Ek güvenlik en iyi uygulama bilgileri için dell.com/regulatory_compliance adresindeki Yasal Uygunluk Ana Sayfasına bakın.

Klavyeyi Çıkarma

Önkoşullar

Pili çıkarın. Bkz. “Pili Çıkarma”, sayfa 13.

Prosedür

△ **DİKKAT:** Klavyenin üzerindeki tuş başlıkları naziktir, kolayca yerinden çıkar ve değiştirmesi zaman alır. Klavyeyi çıkarırken ve tutarken dikkatli olun.

- 1 Bilgisayarı ters çevirin ve ekranı mümkün olduğunca açın.
- 2 Plastik bir çubuk kullanarak, klavyeyi avuç içi dayanağının üzerindeki tırnaklardan ayırın ve avuç içi dayanağından kurtulana kadar klavyeyi yukarı doğru gevşetin.

△ **DİKKAT:** Klavyeyi çıkarırken ve tutarken son derece dikkatli olun. Dikkatli olmazsanız ekran paneli çizilebilir.



1 tırnak (4)

2 plastik çubuk

3 klavye

4 avuç içi dayanağı

- 3 Klavyeyi dikkatle ters çevirin ve avuç içi dayanağının üzerine yerleştirin.
- 4 Konnektör mandalını kaldırın ve klavyeyi sistem kartı konnektöründen çıkarmak için çekme tırnağını çekin.
- 5 Klavyeyi bilgisayardan ayırın.



1 klavye kablosu

2 konnektör mandalı

3 tırnak (6)

Klavyeyi Deęiřtirme

Prosedür

- 1 Klavye kablosunu sistem kartı konnektörüne kaydırın ve kablonun sabitlenmesi için konnektör mandalına bastırın.
- 2 Klavyenin altındaki tırnakları avuç içi dayanaęının üzerindeki yuvalara kaydırın ve klavyeyi avuç içi dayanaęının üzerine yerleřtirin.
- 3 Klavyeyi avuç içi dayanaęındaki tırnakların altında sabitlemek için klavyenin kenarlarına yavařça bastırın.
- 4 Ekranı kapatın ve bilgisayarını ters çevirin.

Sonkořullar

- 1 Pili deęiřtirme. Bkz. "Pil Deęiřtirme", sayfa 13.
- 2 "Bilgisayarınızda Çalıştıktan Sonra", sayfa 9 bölümündeki yönergeleri uygulayın.

6

Alt Kapak



UYARI: Bilgisayarınızın içerisinde çalışmadan önce, bilgisayarınızla birlikte gönderilen emniyet bilgilerini okuyun ve “Başlamadan Önce”, sayfa 7 bölümünde belirtilen adımları izleyin. Ek güvenlik en iyi uygulama bilgileri için dell.com/regulatory_compliance adresindeki Yasal Uygunluk Ana Sayfasına bakın.

Alt Kapağı Çıkarma

Önkoşullar

Pili çıkarın. Bkz. “Pili Çıkarma”, sayfa 13.

Prosedür

- 1 Modül kapağını bilgisayar tabanına sabitleyen tutucu vidaları gevşetin.
- 2 Parmak uçlarınızı kullanarak, alt kapağı bilgisayar tabanından kaldırın.
- 3 Alt kapağı bilgisayar tabanından kaldırın.



1 tutucu vidalar (2) 2 alt kapak

Alt Kapađı Deđiřtirme

Prosedür

- 1 Alt kapaktaki tırnakları bilgisayar tabanındaki yuvalara kaydırın ve alt kapađı yerine oturtun.
- 2 Alt kapađı bilgisayar tabanına sabitleyen tutucu. vidaları sıkın.

Sonkořullar

- 1 Pili deđiřtirme. Bkz. “Pil Deđiřtirme”, sayfa 13.
- 2 “Bilgisayarınızda Çalıřtıktan Sonra”, sayfa 9 bölümündeki yönergeleri uygulayın.



UYARI: Bilgisayarınızın içerisinde çalışmadan önce, bilgisayarınızla birlikte gönderilen emniyet bilgilerini okuyun ve “Başlamadan Önce”, sayfa 7 bölümünde belirtilen adımları izleyin. Ek güvenlik en iyi uygulama bilgileri için dell.com/regulatory_compliance adresindeki Yasal Uygunluk Ana Sayfasına bakın.

Bellek Modüllerinin Çıkartılması

Önkoşullar

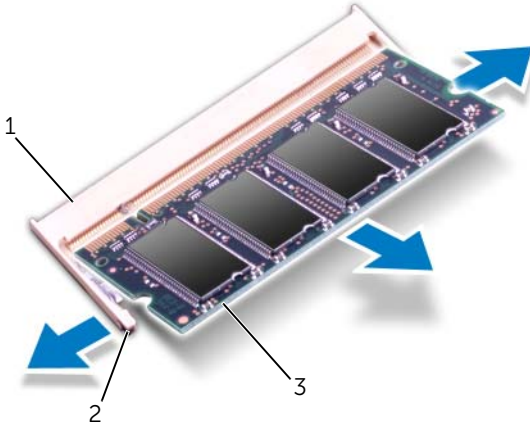
- 1 Pili çıkarın. Bkz. “Pili Çıkarma”, sayfa 13.
- 2 Alt kapağı çıkarın. Bkz. “Alt Kapağı Çıkarma”, sayfa 19.

Prosedür



DİKKAT: Bellek modülü konnektörünün hasar görmesini önlemek için, bellek modülü emniyet klipslerini açarken araç kullanmayın.

- 1 Parmak uçlarınızı kullanarak, bellek modülü konnektörünün her iki ucundaki emniyet klipslerini bellek modülü çıkana kadar dikkatlice ayırın.
- 2 Bellek modülünü bellek modülü konnektöründen çıkarın.



1	bellek modülü konnektörü	2	sabitleme klipsleri (2)
3	bellek modülü		

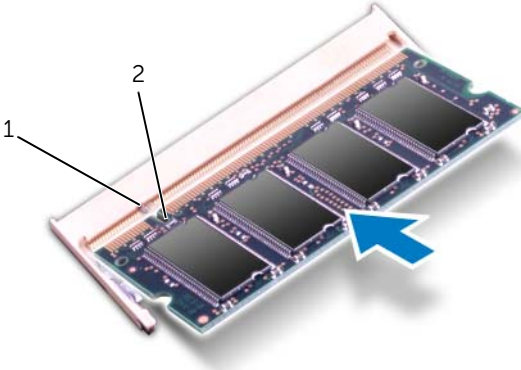
Bellek Modüllerini Çıkarma

Prosedür

△ **DİKKAT:** İki konnektöre bellek modülü yüklemek istiyorsanız, “DIMM B” etiketli konnektöre bir bellek modülü yüklemeyen önce “DIMM A” etiketli konnektöre bir bellek modülü yükleyin.

- 1 Bellek modülün üstündeki çentiği, bellek modülü konnektöründeki tırnakla hizalayın.
- 2 Bellek modülünü 45 derecelik açı ile sıkıca konnektöre kaydırın ve yerine oturana kadar bellek modülünü aşağıya doğru bastırın. Tık sesi duymazsanız, bellek modülünü çıkarıp yeniden takın.

🔪 **NOT:** Bellek modülü düzgün takılmamışsa bilgisayar önyüklemeye yapmayabilir.



1 tırnak 2 çentik

Sonkoşullar

- 1 Alt kapağı yerine takın. Bkz. “Alt Kapağı Değişirme”, sayfa 20.
- 2 Pili değiştirme. Bkz. “Pil Değişirme”, sayfa 13.
- 3 “Bilgisayarınızda Çalıştıktan Sonra”, sayfa 9 bölümündeki yönergeleri uygulayın.
- 4 Bilgisayarınızı açın.

8

Sabit Sürücü(ler)



UYARI: Bilgisayarınızın içerisinde çalışmadan önce, bilgisayarınızla birlikte gönderilen emniyet bilgilerini okuyun ve “Başlamadan Önce”, sayfa 7 bölümünde belirtilen adımları izleyin. Ek güvenlik en iyi uygulama bilgileri için dell.com/regulatory_compliance adresindeki Yasal Uygunluk Ana Sayfasına bakın.



DİKKAT: Veri kaybını önlemek için, sabit sürücüyü bilgisayar Açıkken veya Uyku modundayken çıkarmayın.



DİKKAT: Sabit sürücüler aşırı derecede naziktir. Sabit sürücüyü çok dikkatli tutun.

Sabit Sürücüleri Çıkarma

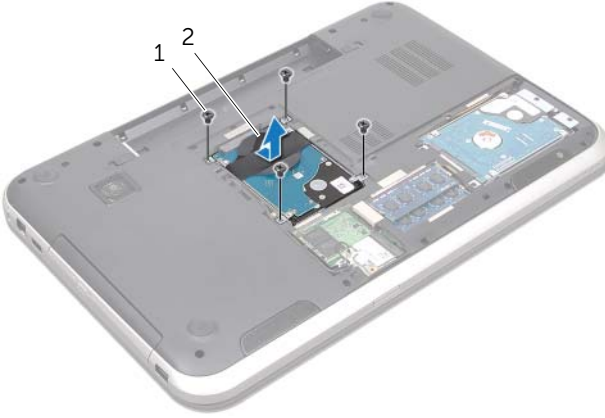
Önkoşullar

- 1 Pili çıkarın. Bkz. “Pili Çıkarma”, sayfa 13.
- 2 Alt kapağı çıkarın. Bkz. “Alt Kapağı Çıkarma”, sayfa 19.

Prosedür

- 1 Sabit sürücü aksamını bilgisayar tabanına sabitleyen vidaları çıkarın.
- 2 Sabit sürücü aksamını sistem kartı konnektöründen çıkarmak için bilgisayarın yanına kaydırın.
- 3 Sabit sürücü aksamını bilgisayar tabanından kaldırarak çıkarın.

Inspiron 17R-7720



1 vidalar (4)

2 sabit sürücü aksamı

Inspiron 17R-5720/Inspiron 17R-7720



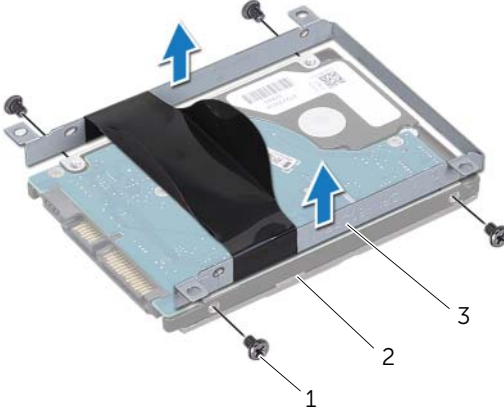
1 vidalar (4)

2 sabit sürücü aksamı

4 Sabit sürücü braketini sabit sürücüye sabitleyen vidaları çıkarın.

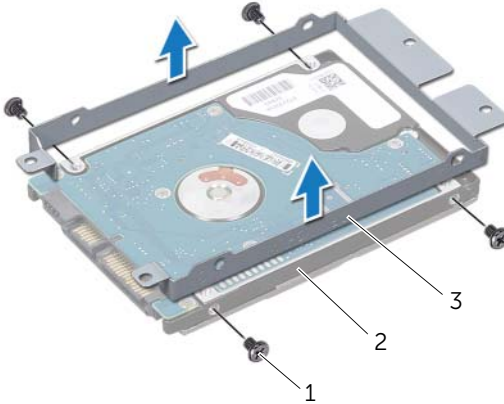
5 Sabit sürücü braketini sabit sürücüden kaldırın.

Inspiron 17R-7720



1	vidalar (4)	2	sabit sürücü
3	sabit sürücü braketi		

Inspiron 17R-5720/Inspiron 17R-7720



1	vidalar (4)	2	sabit sürücü
3	sabit sürücü braketi		

Sabit Sürücüleri Deęiřtirme

Prosedür

- 1 Yeni sürücüyü ambalajından çıkarın.
Sabit sürücüyü saklamak veya nakletmek için orijinal ambalajını saklayın.
- 2 Sabit sürücü braketini üzerindeki vida deliklerini, sabit sürücü üzerindeki deliklerle aynı hizaya getirin.
- 3 Sabit sürücü braketini sabit sürücüye sabitleyen vidaları çıkarın.
- 4 Optik sürücü aksamını bilgisayar tabanına yerleřtirin.
- 5 Sabit sürücü aksamını kaydırarak sistem kartı konnektörüne takın.
- 6 Sabit sürücü aksamını bilgisayar tabanına sabitleyen vidaları yerine takın.

Sonkořullar

- 1 Alt kapaęı yerine takın. Bkz. “Alt Kapaęı Deęiřtirme”, sayfa 20.
- 2 Pili deęiřtirme. Bkz. “Pil Deęiřtirme”, sayfa 13.
- 3 “Bilgisayarınızda Çalıřtıktan Sonra”, sayfa 9 bölümündeki yönergeleri uygulayın.

9

Optik Sürücü



UYARI: Bilgisayarınızın içerisinde çalışmadan önce, bilgisayarınızla birlikte gönderilen emniyet bilgilerini okuyun ve “Başlamadan Önce”, sayfa 7 bölümünde belirtilen adımları izleyin. Ek güvenlik en iyi uygulama bilgileri için dell.com/regulatory_compliance adresindeki Yasal Uygunluk Ana Sayfasına bakın.

Optik Sürücüyü Çıkarma

Önkoşullar

- 1 Pili çıkarın. Bkz. “Pili Çıkarma”, sayfa 13.
- 2 Alt kapağı çıkarın. Bkz. “Alt Kapağı Çıkarma”, sayfa 19.

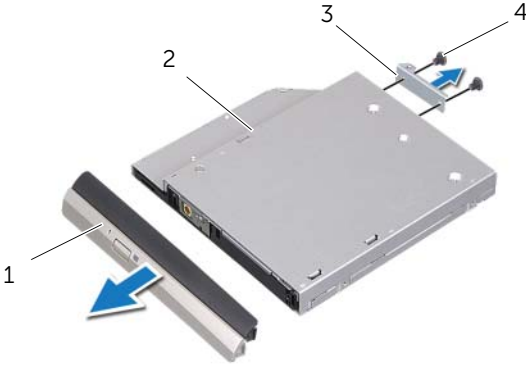
Prosedür

- 1 Optik sürücü aksamını bilgisayar tabanına sabitleyen vidayı çıkarın.
- 2 Parmak uçlarınızı kullanarak, optik sürücü aksamını optik sürücü yuvasından dışarı kaydırın.



1 optik sürücü aksamı 2 vida

- 3 Optik sürücü çerçevesini dikkatle kaldırın ve optik sürücü aksamından çıkarın.
- 4 Optik sürücü braketini optik sürücüye sabitleyen vidaları çıkarın.
- 5 Optik sürücü braketini çıkarın.



1	optik sürücü çerçevesi	2	optik sürücü
3	optik sürücü braketi	4	vidalar (2)

Optik Sürücüyü Yerine Takma

Prosedür

- 1 Optik sürücü braketindeki vida deliklerini optik sürücü üzerindeki vida delikleriyle hizalayın.
- 2 Optik sürücü braketini optik sürücüye sabitleyen vidaları yerine takın.
- 3 Optik sürücü çerçevesi üzerindeki tınakları optik sürücü aksamı üzerindeki yuvalarla hizalayın ve optik sürücü çerçevesini yerine oturtun.
- 4 Optik sürücü aksamını tam olarak oturana kadar optik sürücü yuvasının içine doğru kaydırın.
- 5 Optik sürücü aksamını bilgisayar tabanına sabitleyen vidayı yerine takın.

Sonkoşullar

- 1 Alt kapağı yerine takın. Bkz. “Alt Kapağı Değişirme”, sayfa 20.
- 2 Pili değiştirme. Bkz. “Pil Değişirme”, sayfa 13.
- 3 “Bilgisayarınızda Çalıştıktan Sonra”, sayfa 9 bölümündeki yönergeleri uygulayın.



UYARI: Bilgisayarınızın içerisinde çalışmadan önce, bilgisayarınızla birlikte gönderilen emniyet bilgilerini okuyun ve “Başlamadan Önce”, sayfa 7 bölümünde belirtilen adımları izleyin. Ek güvenlik en iyi uygulama bilgileri için dell.com/regulatory_compliance adresindeki Yasal Uygunluk Ana Sayfasına bakın.



NOT: Dell, kendisi dışındaki kaynaklara ait kablosuz Mini Kartlarla uyumluluğu garantiemez veya bunlar için destek sağlamaz.

Bilgisayarınızla birlikte bir kablosuz Mini Kart sipariş ettiyseniz, kart zaten yüklenmiştir.

Bilgisayarınız, Kablosuz Yerel Ağ (WLAN) + Bluetooth combo kartı, Wi-Fi ve Mikrodalga Erişimi İçin Dünya Çapında Çalışabilirlik (WiMax) desteği sunan yarım Mini Kart yuvasına sahiptir.

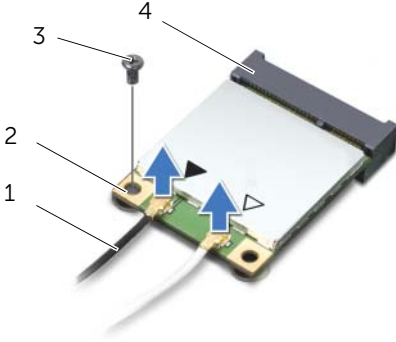
Kablosuz Mini Kartın Çıkarılması

Önkoşullar

- 1 Pili çıkarın. Bkz. “Pili Çıkarma”, sayfa 13.
- 2 Alt kapağı çıkarın. Bkz. “Alt Kapağı Çıkarma”, sayfa 19.

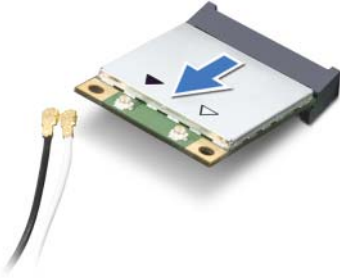
Prosedür

- 1 Anten kablolarını Mini Kartın üzerindeki konektörlerden çıkarın.
- 2 Mini Kartı sistem kartı konektörüne sabitleyen vidayı çıkarın.



1	anten kabloları (2)	2	Mini Kart
3	vida	4	sistem kartı konektörü

- 3 Mini Kartı sistem kartı konektöründen kaldırarak çıkarın.



DİKKAT: Mini Kart bilgisayarın içinde değilken sürücüyü koruyucu antistatik paket içinde saklayın. Daha Fazla Bilgi İçin, bilgisayarınızla birlikte gelen güvenlik yönergelerindeki “Elektrostatik Boşalma Karşı Koruma” kısmına bakın.

Kablosuz Mini Kartın Takılması

Prosedür

- 1 Yeni Mini Kartı ambalajından çıkarın.
- 2 Mini Kart üzerindeki çentik ile sistem kartı konnektörü içindeki tırnağı aynı hizaya getirin.

△ **DİKKAT: Kartı yerine kaydırmak için sabit ve eşit bir basınç uygulayın. Aşırı güç kullanırsanız, konnektöre zarar verebilirsiniz.**

△ **DİKKAT: Konektörler doğru biçimde takılmak üzere kilitlenmiştir. Direnç hissederseniz, Mini Kart ve sistem kartı üzerindeki konnektörleri kontrol edip Mini Kartı tekrar hizalayın.**

△ **DİKKAT: Mini Kartın hasar görmesini önlemek için kabloları kesinlikle Mini Kartın altına yerleştirmeyin.**

- 3 Mini Kart konnektörünü 45 derecelik bir açıyla sistem kartı konnektörüne takın.
- 4 Mini Kartın diğer tarafını sistem kartındaki yuvanın içine bastırarak Mini Kartı sistem kartı konnektörüne bağlayan vidayı yerine takın.
- 5 Anten kablolarını Mini kartın üzerindeki konnektörlere takın.

Aşağıdaki tablo, bilgisayarınızın desteklediği Mini Kartlar için anten kablosu renk şemasını içerir.

Mini Karttaki Konnektörler	Anten Kablosu Renk Şeması
WLAN + Bluetooth (2 kablo)	
Ana WLAN + Bluetooth (beyaz üçgen)	beyaz
Yardımcı WLAN + Bluetooth (siyah üçgen)	siyah
WWAN (2 anten kablosu)	
Ana WWAN (beyaz üçgen)	beyaz
Yardımcı WWAN (siyah üçgen)	siyah

Sonkoşullar

- 1 Alt kapağı yerine takın. Bkz. “Alt Kapağı Değiştirme”, sayfa 20.
- 2 Pili değiştirme. Bkz. “Pil Değiştirme”, sayfa 13.
- 3 “Bilgisayarınızda Çalıştıktan Sonra”, sayfa 9 bölümündeki yönergeleri uygulayın.



UYARI: Bilgisayarınızın içerisinde çalışmadan önce, bilgisayarınızla birlikte gönderilen emniyet bilgilerini okuyun ve “Başlamadan Önce”, sayfa 7 bölümünde belirtilen adımları izleyin. Ek güvenlik en iyi uygulama bilgileri için dell.com/regulatory_compliance adresindeki Yasal Uygunluk Ana Sayfasına bakın.



NOT: Dell, kendisi dışındaki kaynaklara ait mSATA kartlarıyla uyumluluğu garantiemez veya bunlar için destek sağlamaz.

Bilgisayarınızla birlikte bir mSATA kartı sipariş ettiyseniz, kart zaten takılıdır.

mSATA Kartının Çıkarılması

Önkoşullar

- 1 Pili çıkarın. Bkz. “Pili Çıkarma”, sayfa 13.
- 2 Alt kapağı çıkarın. Bkz. “Alt Kapağı Çıkarma”, sayfa 19.

Prosedür

- 1 mSATA kartını sistem kartı konnektörüne konnektörüne bağlayan vidayı çıkarın.
- 2 mSATA kartını sistem kartı konnektöründen kaldırarak çıkarın.



1	mSATA kartı	2	vida
3	sistem kartı konnektörü		



DİKKAT: mSATA kartı bilgisayarın içinde değilken, kartı koruyucu antistatik paket içinde saklayın. Daha Fazla Bilgi İçin, bilgisayarınızla birlikte gelen güvenlik yönergelerindeki “Elektrostatik Boşalığa Karşı Koruma” kısmına bakın.

mSATA Kartın Yerine Takılması

Prosedür

- 1 Yeni mSATA kartını ambalajından çıkarın.
- 2 mSATA kartı üzerindeki çentik ile sistem kartı konnektörü içindeki tırnağı hizalayın.



DİKKAT: mSATA kartını yerine kaydırmak için sabit ve eşit bir basınç uygulayın. Aşırı güç kullanırsanız, konnektöre zarar verebilirsiniz.



DİKKAT: mSATA kartının hasar görmesini önlemek için kabloları kesinlikle mSATA kartının altına yerleştirmeyin.

- 3 mSATA kartı konnektörünü 45 derecelik bir açıyla sistem kartı konnektörüne takın.
- 4 mSATA kartının diğer tarafını sistem kartındaki yuvanın içine bastırarak mSATA kartını sistem kartı konnektörüne bağlayan vidayı yerine takın.

Sonkoşullar

- 1 Alt kapağı yerine takın. Bkz. “Alt Kapağı Değişirme”, sayfa 20.
- 2 Pili değiştirme. Bkz. “Pil Değişirme”, sayfa 13.
- 3 “Bilgisayarınızda Çalıştıktan Sonra”, sayfa 9 bölümündeki yönergeleri uygulayın.



UYARI: Bilgisayarınızın içerisinde çalışmadan önce, bilgisayarınızla birlikte gönderilen emniyet bilgilerini okuyun ve “Başlamadan Önce”, sayfa 7 bölümünde belirtilen adımları izleyin. Ek güvenlik en iyi uygulama bilgileri için dell.com/regulatory_compliance adresindeki Yasal Uygunluk Ana Sayfasına bakın.

Avuç İçi Dayanağını Çıkarma

Önkoşullar

- 1 Pili çıkarın. Bkz. “Pili Çıkarma”, sayfa 13.
- 2 Klavyeyi çıkarın. Bkz. “Klavyeyi Çıkarma”, sayfa 15.
- 3 Alt kapağı çıkarın. Bkz. “Alt Kapağı Çıkarma”, sayfa 19.
- 4 “Optik Sürücüyü Çıkarma”, sayfa 27 bölümündeki adım 1-adım 2 arası yönergeleri uygulayın.

Prosedür

- 1 Avuç içi dayanağını bilgisayar tabanına sabitleyen vidaları çıkarın.



- 2 Bilgisayarı ters çevirin ve ekranı mümkün olduğunca açın.
- 3 Avuç içi dayanağını bilgisayar tabanına sabitleyen vidaları çıkarın.
- 4 Konnektör mandallarını kaldırın ve geçiş tuşu kartı kablosunu, güç düğmesi kablosunu ve dokunmatik yüzey kablosunu sistem kartı konnektöründen çıkarmak için çekme tırnaklarını çekin.



DİKKAT: Ekran aksamının zarar görmemesi için avuçiçi dayanağını ekran aksamından dikkatle ayırın.

- 5 Parmak uçlarınızı kullanarak, avuçiçi dayanağını optik sürücü yuvasındaki bölmeden yukarı doğru itin.
- 6 Avuç içi dayanağını dikkatle yukarı doğru kaldırıp bilgisayar tabanından kurtarın.



1 kısıyol tuşu kartının kablosu	2 çekme tırnağı
3 konnektör mandalı	4 vidalar (4)
5 avuç içi dayanağı	6 dokunmatik yüzey kablosu
7 güç düğmesi kartı kablosu	

Avuç İçi Dayanađını Yerine Takma

Prosedür

- 1 Avuç içi dayanađını bilgisayarın tabanı ile hizalayın ve yavaşça yerine oturtun.
- 2 Geçiş tuşu kartı kablosunu, güç düğmesi kartı kablosunu ve dokunmatik yüzey kablosunu sistem kartının üzerindeki konnektörlere kaydırıp, kabloları sabitlemek için konnektör mandallarına bastırın.
- 3 Avuç içi dayanađını bilgisayar tabanına sabitleyen vidaları yerine takın.
- 4 Ekranı kapatın ve bilgisayarı ters çevirin.
- 5 Avuç içi dayanađını bilgisayar tabanına sabitleyen vidaları yerine takın.

Sonkoşullar

- 1 “Optik Sürücüyü Yerine Takma”, sayfa 29 bölümündeki adım 4-adım 5 arası yönergeleri uygulayın.
- 2 Alt kapağı yerine takın. Bkz. “Alt Kapağı Deđiştirme”, sayfa 20.
- 3 Klavyeyi yerine takın. Bkz. “Klavyeyi Deđiştirme”, sayfa 18.
- 4 Pili deđiştirme. Bkz. “Pil Deđiştirme”, sayfa 13.
- 5 “Bilgisayarınızda Çalıştıktan Sonra”, sayfa 9 bölümündeki yönergeleri uygulayın.



UYARI: Bilgisayarınızın içerisinde çalışmadan önce, bilgisayarınızla birlikte gönderilen emniyet bilgilerini okuyun ve “Başlamadan Önce”, sayfa 7 bölümünde belirtilen adımları izleyin. Ek güvenlik en iyi uygulama bilgileri için dell.com/regulatory_compliance adresindeki Yasal Uygunluk Ana Sayfasına bakın.



UYARI: Yanlış takılırsa, pil patlayabilir. Pili yalnızca aynı veya eşdeğer bir pille değiştirin. Kullanılmış pilleri üreticinin yönergelerine uygun olarak atın.

Düğme Pili Çıkarma

Önkoşullar

- 1 Pili çıkarın. Bkz. “Pili Çıkarma”, sayfa 13.
- 2 Klavyeyi çıkarın. Bkz. “Klavyeyi Çıkarma”, sayfa 15.
- 3 Alt kapağı çıkarın. Bkz. “Alt Kapağı Çıkarma”, sayfa 19.
- 4 “Optik Sürücüyü Çıkarma”, sayfa 27 bölümündeki adım 1-adım 2 arası yönergeleri uygulayın.
- 5 Avuç içi dayanağını çıkarın. Bkz. “Avuç İçi Dayanağını Çıkarma”, sayfa 39.

Prosedür

△ **DİKKAT:** Düğme pilin çıkarılması, BIOS ayarlarını varsayılanına sıfırlar. Düğme pili çıkarmadan önce, BIOS ayarlarını not etmeniz önerilir.

Plastik bir çubukla, düğme pili sistem kartındaki pil yuvasından yavaşça çıkarın.



- | | | | |
|---|---------------|---|-----------|
| 1 | plastik çubuk | 2 | düğme pil |
| 3 | pil soketi | | |

Düğme Pili Deęiřtirme

Prosedür

Pozitif tarafı yukarı bakacak şekilde, düğme pili sistem kartındaki pil yuvasına takın.

Sonkořullar

- 1 Avuç içi dayanaęını yerine takın. Bkz. “Avuç İçi Dayanaęını Yerine Takma”, sayfa 41.
- 2 “Optik Sürücüyü Yerine Takma”, sayfa 29 bölümündeki adım 4-adım 5 arası yönergeleri uygulayın.
- 3 Alt kapaęı yerine takın. Bkz. “Alt Kapaęı Deęiřtirme”, sayfa 20.
- 4 Klavyeyi yerine takın. Bkz. “Klavyeyi Deęiřtirme”, sayfa 18.
- 5 Pili deęiřtirme. Bkz. “Pil Deęiřtirme”, sayfa 13.
- 6 “Bilgisayarınızda Çalıştıktan Sonra”, sayfa 9 bölümündeki yönergeleri uygulayın.



UYARI: Bilgisayarınızın içerisinde çalışmadan önce, bilgisayarınızla birlikte gönderilen emniyet bilgilerini okuyun ve “Başlamadan Önce”, sayfa 7 bölümünde belirtilen adımları izleyin. Ek güvenlik en iyi uygulama bilgileri için dell.com/regulatory_compliance adresindeki Yasal Uygunluk Ana Sayfasına bakın.

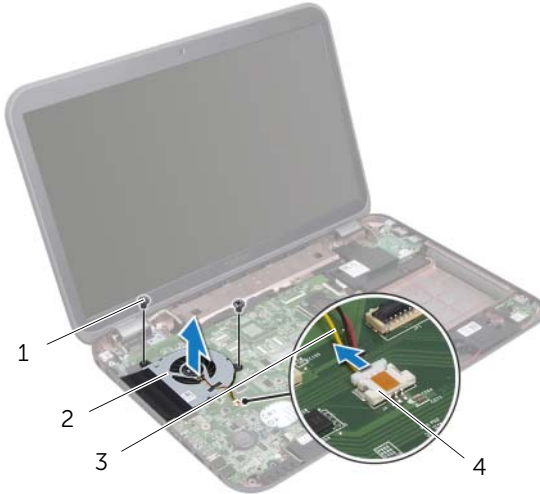
Fanı Çıkarma

Önkoşullar

- 1 Pili çıkarın. Bkz. “Pili Çıkarma”, sayfa 13.
- 2 Alt kapağı çıkarın. Bkz. “Alt Kapağı Çıkarma”, sayfa 19.
- 3 Klavyeyi çıkarın. Bkz. “Klavyeyi Çıkarma”, sayfa 15.
- 4 “Optik Sürücüyü Çıkarma”, sayfa 27 bölümündeki adım 1-adım 2 arası yönergeleri uygulayın.
- 5 Avuç içi dayanağını çıkarın. Bkz. “Avuç İçi Dayanağını Çıkarma”, sayfa 39.

Prosedür

- 1 Fan kablosunu sistem kartı konnektöründen çıkarın.
- 2 Fanı bilgisayar tabanına sabitleyen vidaları çıkarın.
- 3 Fanı kablosuyla birlikte bilgisayar tabanından kaldırın.



1 vidalar (2)	2 fan
3 fan kablosu	4 sistem kartı konnektörü

Fanı Deęiřtirme

Prosedür

- 1 Fanın üzerindeki vida deliklerini bilgisayar tabanındaki vida delikleriyle hizalayın.
- 2 Fanı bilgisayar tabanına sabitleyen vidaları yerine takın.
- 3 Fan kablosunu sistem kartı konnektörüne baęlayın.

Sonkořullar

- 1 Avuę içi dayanaęını yerine takın. Bkz. “Avuę İçi Dayanaęını Yerine Takma”, sayfa 41.
- 2 “Optik Sürücüyü Yerine Takma”, sayfa 29 bölümündeki adım 4-adım 5 arası yönergeleri uygulayın.
- 3 Alt kapaęı yerine takın. Bkz. “Alt Kapaęı Deęiřtirme”, sayfa 20.
- 4 Klavyeyi yerine takın. Bkz. “Klavyeyi Deęiřtirme”, sayfa 18.
- 5 Pili deęiřtirme. Bkz. “Pil Deęiřtirme”, sayfa 13.
- 6 “Bilgisayarınızda Çalıřtıktan Sonra”, sayfa 9 bölümündeki yönergeleri uygulayın.



UYARI: Bilgisayarınızın içerisinde çalışmadan önce, bilgisayarınızla birlikte gönderilen emniyet bilgilerini okuyun ve “Başlamadan Önce”, sayfa 7 bölümünde belirtilen adımları izleyin. Ek güvenlik en iyi uygulama bilgileri için [dell.com/regulatory_compliance](https://www.dell.com/regulatory_compliance) adresindeki Yasal Uygunluk Ana Sayfasına bakın.

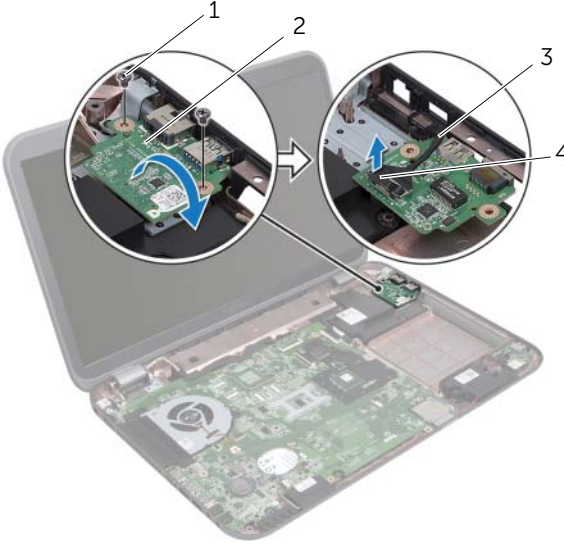
LAN Kartının Çıkarılması

Önkoşullar

- 1 Pili çıkarın. Bkz. “Pili Çıkarma”, sayfa 13.
- 2 Klavyeyi çıkarın. Bkz. “Klavyeyi Çıkarma”, sayfa 15.
- 3 Alt kapağı çıkarın. Bkz. “Alt Kapağı Çıkarma”, sayfa 19.
- 4 “Optik Sürücüyü Çıkarma”, sayfa 27 bölümündeki adım 1-adım 2 arası yönergeleri uygulayın.
- 5 Avuç içi dayanağını çıkarın. Bkz. “Avuç İçi Dayanağını Çıkarma”, sayfa 39.

Prosedür

- 1 LAN kartını bilgisayarın tabanına sabitleyen vidaları çıkarın.
- 2 LAN kartını dikkatle ters çevirin.
- 3 LAN kartı kablosunu LAN kartı konnektöründen çıkarmak için çekme tırnağını çekin.
- 4 LAN kartını bilgisayar tabanından çıkarın.



1 vidalar (2)	2 LAN kartı
3 LAN kartı kablosu	4 çekme tırnağı

LAN Kartını Yerine Takma

Prosedür

- 1 LAN kartı kablosunu LAN-board konnektörüne takın.
- 2 LAN kartını dikkatle ters çevirin ve LAN kartının üzerindeki vida deliklerini bilgisayar tabanındaki vida delikleriyle hizalayın.
- 3 LAN kartını bilgisayar tabanına sabitleyen vidaları yerine takın.

Sonkoşullar

- 1 Avuç içi dayanağını yerine takın. Bkz. “Avuç İçi Dayanağını Yerine Takma”, sayfa 41.
- 2 “Optik Sürücüyü Yerine Takma”, sayfa 29 bölümündeki adım 4-adım 5 arası yönergeleri uygulayın.
- 3 Alt kapağı yerine takın. Bkz. “Alt Kapağı Değişirme”, sayfa 20.
- 4 Klavyeyi yerine takın. Bkz. “Klavyeyi Değişirme”, sayfa 18.
- 5 Pili deęiştirme. Bkz. “Pil Deęiştirme”, sayfa 13.
- 6 “Bilgisayarınızda Çalıştıktan Sonra”, sayfa 9 bölümündeki yönergeleri uygulayın.



UYARI: Bilgisayarınızın içerisinde çalışmadan önce, bilgisayarınızla birlikte gönderilen emniyet bilgilerini okuyun ve “Başlamadan Önce”, sayfa 7 bölümünde belirtilen adımları izleyin. Ek güvenlik en iyi uygulama bilgileri için dell.com/regulatory_compliance adresindeki Yasal Uygunluk Ana Sayfasına bakın.

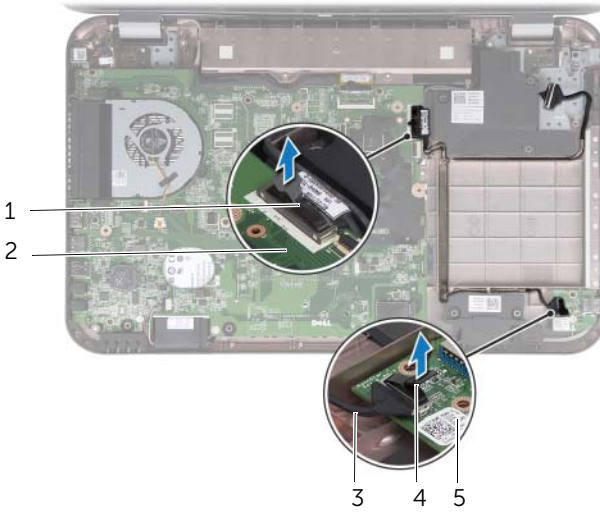
LAN-USB Kablosunu Çıkarma

Önkoşullar

- 1 Pili çıkarın. Bkz. “Pili Çıkarma”, sayfa 13.
- 2 Klavyeyi çıkarın. Bkz. “Klavyeyi Çıkarma”, sayfa 15.
- 3 Alt kapağı çıkarın. Bkz. “Alt Kapağı Çıkarma”, sayfa 19.
- 4 “Optik Sürücüyü Çıkarma”, sayfa 27 bölümündeki adım 1-adım 2 arası yönergeleri uygulayın.
- 5 Avuç içi dayanağını çıkarın. Bkz. “Avuç İçi Dayanağını Çıkarma”, sayfa 39.
- 6 LAN kartını çıkarın. Bkz. “LAN Kartının Çıkarılması”, sayfa 49.

Prosedür

- 1 USB kartı kablosunu USB kartı konnektöründen çıkarmak için çekme tırnağını çekin.
- 2 LAN-USB kablosunu sistem kartı konnektöründen çıkarmak için çekme tırnağını çekin.
- 3 LAN-USB kablosu yerleşimini not edin ve kabloyu bilgisayar tabanında yerleştirildikleri yerden çıkarın.
- 4 LAN-USB kablosunu bilgisayar tabanından ayırarak çıkarın.



1 LAN-USB kablosu	2 sistem kartı
3 USB kartı kablosu	4 çekme tırnağı
5 USB kartı	

LAN-USB Kablosunu Yerine Takma

Prosedür

- 1 LAN-USB kablosunu bilgisayar tabanına yapıştırın.
- 2 LAN-USB kablosunu bilgisayar tabanındaki yönlendirme kılavuzlarından geçirin.
- 3 LAN-USB kablosunu sistem kartı konnektörüne takın.
- 4 USB kartı kablosunu USB kartı konnektörüne takın.

Sonkoşullar

- 1 LAN kartını yerine takın. Bkz. “LAN Kartını Yerine Takma”, sayfa 51.
- 2 Avuç içi dayanağını yerine takın. Bkz. “Avuç İçi Dayanağını Yerine Takma”, sayfa 41.
- 3 “Optik Sürücüyü Yerine Takma”, sayfa 29 bölümündeki adım 4-adım 5 arası yönergeleri uygulayın.
- 4 Alt kapağı yerine takın. Bkz. “Alt Kapağı Değişirme”, sayfa 20.
- 5 Klavyeyi yerine takın. Bkz. “Klavyeyi Değişirme”, sayfa 18.
- 6 Pili deęiştirme. Bkz. “Pil Deęiştirme”, sayfa 13.
- 7 “Bilgisayarınızda Çalıştıktan Sonra”, sayfa 9 bölümündeki yönergeleri uygulayın.



UYARI: Bilgisayarınızın içerisinde çalışmadan önce, bilgisayarınızla birlikte gönderilen emniyet bilgilerini okuyun ve “Başlamadan Önce”, sayfa 7 bölümünde belirtilen adımları izleyin. Ek güvenlik en iyi uygulama bilgileri için [dell.com/regulatory_compliance](https://www.dell.com/regulatory_compliance) adresindeki Yasal Uygunluk Ana Sayfasına bakın.

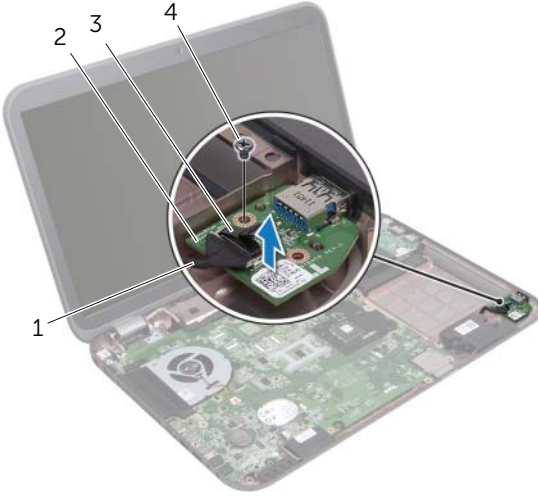
USB Kartını Çıkarma

Önkoşullar

- 1 Pili çıkarın. Bkz. “Pili Çıkarma”, sayfa 13.
- 2 Klavyeyi çıkarın. Bkz. “Klavyeyi Çıkarma”, sayfa 15.
- 3 Alt kapağı çıkarın. Bkz. “Alt Kapağı Çıkarma”, sayfa 19.
- 4 “Optik Sürücüyü Çıkarma”, sayfa 27 bölümündeki adım 1-adım 2 arası yönergeleri uygulayın.
- 5 Avuç içi dayanağını çıkarın. Bkz. “Avuç İçi Dayanağını Çıkarma”, sayfa 39.

Prosedür

- 1 USB kartı kablosunu USB kartı konnektöründen çıkarmak için çekme tırnağını çekin.
- 2 USB kartını bilgisayar tabanına sabitleyen vidayı çıkarın.
- 3 USB kartını kaldırıp bilgisayar tabanından çıkarın.



1 USB kartı kablosu	2 USB kartı
3 çekme tırnağı	4 vida

USB Kartını Yerine Takma

Prosedür

- 1 USB kartındaki vida deliğini bilgisayar tabanındaki vida deliğiyle hizalayın.
- 2 USB kartını bilgisayar tabanına sabitleyen vidayı yerine takın.
- 3 USB kartı kablosunu USB kartı konnektörüne takın.

Sonkoşullar

- 1 Avuç içi dayanağını yerine takın. Bkz. “Avuç İçi Dayanağını Yerine Takma”, sayfa 41.
- 2 “Optik Sürücüyü Yerine Takma”, sayfa 29 bölümündeki adım 4-adım 5 arası yönergeleri uygulayın.
- 3 Alt kapağı yerine takın. Bkz. “Alt Kapağı Değiştirme”, sayfa 20.
- 4 Klavyeyi yerine takın. Bkz. “Klavyeyi Değiştirme”, sayfa 18.
- 5 Pili değiştirme. Bkz. “Pil Değiştirme”, sayfa 13.
- 6 “Bilgisayarınızda Çalıştıktan Sonra”, sayfa 9 bölümündeki yönergeleri uygulayın.



UYARI: Bilgisayarınızın içerisinde çalışmadan önce, bilgisayarınızla birlikte gönderilen emniyet bilgilerini okuyun ve “Başlamadan Önce”, sayfa 7 bölümünde belirtilen adımları izleyin. Ek güvenlik en iyi uygulama bilgileri için [dell.com/regulatory_compliance](https://www.dell.com/regulatory_compliance) adresindeki Yasal Uygunluk Ana Sayfasına bakın.

Ekran Aksamını Çıkarma

Önkoşullar

- 1 Pili çıkarın. Bkz. “Pili Çıkarma”, sayfa 13.
- 2 Klavyeyi çıkarın. Bkz. “Klavyeyi Çıkarma”, sayfa 15.
- 3 Alt kapağı çıkarın. Bkz. “Alt Kapağı Çıkarma”, sayfa 19.
- 4 “Optik Sürücüyü Çıkarma”, sayfa 27 bölümündeki adım 1-adım 2 arası yönergeleri uygulayın.
- 5 Avuç içi dayanağını çıkarın. Bkz. “Avuç İçi Dayanağını Çıkarma”, sayfa 39.

Prosedür

- 1 Ekranı kapatın ve bilgisayarı ters çevirin.
- 2 Anten kablolarını Mini Kartın üzerindeki konektörlerden çıkarın. Bkz. “Kablosuz Mini Kartın Çıkarılması”, sayfa 31.
- 3 Anten kablolarının yönlendirmesini not edin ve kabloları yönlendirme kılavuzlarından çıkarın.
- 4 Bilgisayarı ters çevirin ve ekranı mümkün olduğunca açın.
- 5 Anten kablolarını bilgisayar tabanındaki yuvalarından çekin.
- 6 Ekran kablosunu sistem kartı konektöründen çıkarmak için çekme tırnağını çekin.
- 7 Ekran kablosunun yönlendirmesini not edin ve kabloyu yönlendirme kılavuzlarından çıkarın.
- 8 Ekran aksamını bilgisayar tabanına sabitleyen vidaları çıkarın.
- 9 Ekran aksamını bilgisayarın tabanından kaldırarak çıkarın.



1 ekran aksamı	2 vidalar (4)
3 ekran kablosu	4 çekme tırnağı
5 anten kabloları (2)	

Ekran Aksamını Deęiřtirme

Prosedür

- 1 Ekran aksamını yerine yerleřtirin ve ekran aksamını bilgisayar tabanına sabitleyen vidaları yerine takın.
- 2 Ekran kablosunu yönlendirme kılavuzlarından geçirin ve kabloyu sistem kartı konnektörüne baęlayın.
- 3 Anten kablolarını yönlendirme kılavuzlarından geçirin ve kabloları bilgisayar tabanındaki yuvaya kaydırın.
- 4 Ekranı kapatın ve bilgisayarı ters çevirin.
- 5 Anten kablolarını bilgisayarın altındaki yönlendirme kılavuzlarından geçirin.
- 6 Anten kablolarını Mini kartın üzerindeki konnektörlere takın.
Bkz. “Kablosuz Mini Kartın Takılması”, sayfa 33.

Sonkořullar

- 1 Avuç içi dayanaęını yerine takın. Bkz. “Avuç İçi Dayanaęını Yerine Takma”, sayfa 41.
- 2 “Optik Sürücüyü Yerine Takma”, sayfa 29 bölümündeki adım 4-adım 5 arası yönergeleri uygulayın.
- 3 Alt kapaęı yerine takın. Bkz. “Alt Kapaęı Deęiřtirme”, sayfa 20.
- 4 Klavyeyi yerine takın. Bkz. “Klavyeyi Deęiřtirme”, sayfa 18.
- 5 Pili deęiřtirme. Bkz. “Pil Deęiřtirme”, sayfa 13.
- 6 “Bilgisayarınızda Çalıřtıktan Sonra”, sayfa 9 bölümündeki yönergeleri uygulayın.

Ekran Çerçevesini Çıkarma

Önkoşullar

- 1 Pili çıkarın. Bkz. “Pili Çıkarma”, sayfa 13.
- 2 Klavyeyi çıkarın. Bkz. “Klavyeyi Çıkarma”, sayfa 15.
- 3 Alt kapağı çıkarın. Bkz. “Alt Kapağı Çıkarma”, sayfa 19.
- 4 “Optik Sürücüyü Çıkarma”, sayfa 27 bölümündeki adım 1-adım 2 arası yönergeleri uygulayın.
- 5 Avuç içi dayanağını çıkarın. Bkz. “Avuç İçi Dayanağını Çıkarma”, sayfa 39.
- 6 Ekran aksamını çıkarın. Bkz. “Ekran Aksamını Çıkarma”, sayfa 61.

Prosedür

△ **DİKKAT:** Ekran çerçevesi son derece hassastır. Ekran çerçevesinin zarar görmemesi için çıkarırken dikkatli olun.

- 1 Parmak uçlarınızı kullanarak ekran çerçevesinin iç kenarını dikkatlice kaldırın.
- 2 Ekran çerçevesini ekran aksamından kaldırın.



1 ekran çerçevesi

Ekran erevesini Yerine Takma

Prosedür

Ekran erevesini ekran paneliyle hizalayın ve yavaşa yerine oturtun.

Sonkoşullar

- 1 Ekran aksamını yerine takma Bkz. “Ekran Aksamını Deęiřtirme”, sayfa 63.
- 2 Avu ii dayanaęını yerine takın. Bkz. “Avu İi Dayanaęını Yerine Takma”, sayfa 41.
- 3 “Optik Sürücüyü Yerine Takma”, sayfa 29 bölümündeki adım 4-adım 5 arası yönergeleri uygulayın.
- 4 Alt kapaęı yerine takın. Bkz. “Alt Kapaęı Deęiřtirme”, sayfa 20.
- 5 Klavyeyi yerine takın. Bkz. “Klavyeyi Deęiřtirme”, sayfa 18.
- 6 Pili deęiřtirme. Bkz. “Pil Deęiřtirme”, sayfa 13.
- 7 “Bilgisayarınızda alıřtıktan Sonra”, sayfa 9 bölümündeki yönergeleri uygulayın.

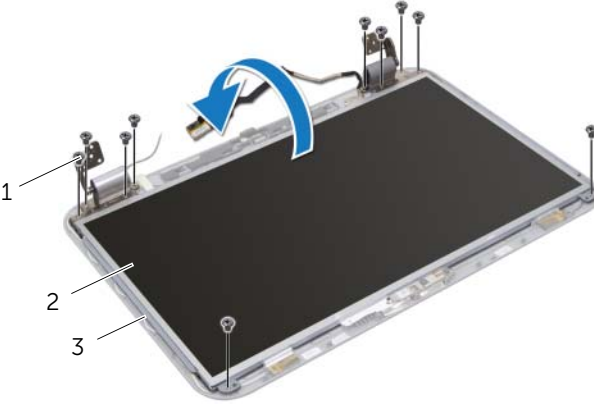
Ekran Panelini Çıkarma

Önkoşullar

- 1 Pili çıkarın. Bkz. “Pili Çıkarma”, sayfa 13.
- 2 Klavyeyi çıkarın. Bkz. “Klavyeyi Çıkarma”, sayfa 15.
- 3 Alt kapağı çıkarın. Bkz. “Alt Kapağı Çıkarma”, sayfa 19.
- 4 “Optik Sürücüyü Çıkarma”, sayfa 27 bölümündeki adım 1-adım 2 arası yönergeleri uygulayın.
- 5 Avuç içi dayanağını çıkarın. Bkz. “Avuç İçi Dayanağını Çıkarma”, sayfa 39.
- 6 Ekran aksamını çıkarın. Bkz. “Ekran Aksamını Çıkarma”, sayfa 61.
- 7 Ekran çerçevesini çıkarın. Bkz. “Ekran Çerçevesini Çıkarma”, sayfa 64.

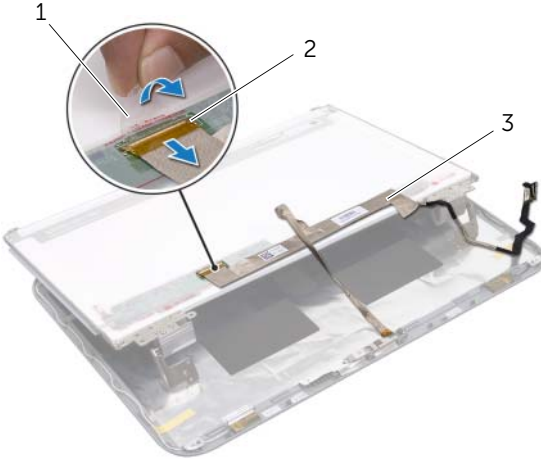
Prosedür

- 1 Ekran panelini ekran kapağına tespit eden vidaları çıkarın.
- 2 Ekran panelini dikkatle kaldırıp ters çevirin.



1 vida (10)	2 ekran paneli
3 ekran kapağı	

- 3 Ekran kablosunu ekran kartı konektörüne sabitleyen bantı kaldırın ve ekran kablosunu çıkarın.
- 4 Ekran kablosunu ekran panelinin arkasından yavaşça çekin.

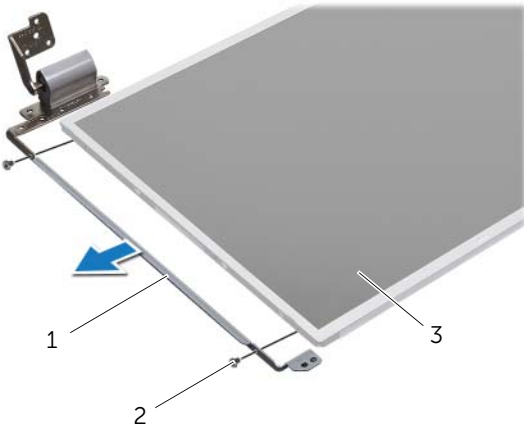


1 bant

2 ekran kartı konektörü

3 ekran kablosu

- 5 Ekran panelini çevirin ve temiz bir yüzeye koyun.
- 6 Ekran paneli braketterini ekran paneline sabitleyen vidaları çıkarın.



1 ekran paneli braketteri (2) 2 vidalar (4)

3 ekran paneli

Ekran Panelini Deęiřtirme

Prosedür

- 1 Ekran paneli braketlerinin üzerindeki vida deliklerini ekran paneli üzerindeki vida delikleriyle hizalayın ve ekran paneli braketlerini ekran paneline sabitleyen vidaları yerine takın.
- 2 Ekran panelini ters çevirin.
- 3 Ekran kablosunu ekran panelinin arkasına yapıřtırın.
- 4 Ekran paneli kablosunu ekran kartı konnektörüne baęlayın ve iletken bir bantla sabitleyin.
- 5 Ekran panelindeki vida deliklerini ekran kapaęındaki vida delikleriyle hizalayın ve ekran panelini ekran kapaęına sabitleyen vidaları yerine takın.

Sonkořullar

- 1 Ekran çerçevesini yerine takın. Bkz. “Ekran Çerçevesini Yerine Takma”, sayfa 65.
- 2 Ekran aksamını yerine takma Bkz. “Ekran Aksamını Deęiřtirme”, sayfa 63.
- 3 Avuç içi dayanaęını yerine takın. Bkz. “Avuç İçi Dayanaęını Yerine Takma”, sayfa 41.
- 4 “Optik Sürücüyü Yerine Takma”, sayfa 29 bölümündeki adım 4-adım 5 arası yönergeleri uygulayın.
- 5 Alt kapaęı yerine takın. Bkz. “Alt Kapaęı Deęiřtirme”, sayfa 20.
- 6 Klavyeyi yerine takın. Bkz. “Klavyeyi Deęiřtirme”, sayfa 18.
- 7 Pili deęiřtirme. Bkz. “Pil Deęiřtirme”, sayfa 13.
- 8 “Bilgisayarınızda Çalıřtıktan Sonra”, sayfa 9 bölümündeki yönergeleri uygulayın.



UYARI: Bilgisayarınızın içerisinde çalışmadan önce, bilgisayarınızla birlikte gönderilen emniyet bilgilerini okuyun ve “Başlamadan Önce”, sayfa 7 bölümünde belirtilen adımları izleyin. Ek güvenlik en iyi uygulama bilgileri için [dell.com/regulatory_compliance](https://www.dell.com/regulatory_compliance) adresindeki Yasal Uygunluk Ana Sayfasına bakın.

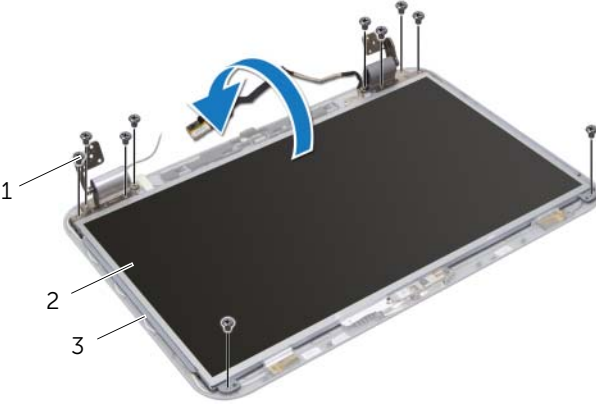
Kamera Modülünü Çıkarma

Önkoşullar

- 1 Pili çıkarın. Bkz. “Pili Çıkarma”, sayfa 13.
- 2 Klavyeyi çıkarın. Bkz. “Klavyeyi Çıkarma”, sayfa 15.
- 3 Alt kapağı çıkarın. Bkz. “Alt Kapağı Çıkarma”, sayfa 19.
- 4 “Optik Sürücüyü Çıkarma”, sayfa 27 bölümündeki adım 1-adım 2 arası yönergeleri uygulayın.
- 5 Avuç içi dayanağını çıkarın. Bkz. “Avuç İçi Dayanağını Çıkarma”, sayfa 39.
- 6 Ekran aksamını çıkarın. Bkz. “Ekran Aksamını Çıkarma”, sayfa 61.
- 7 Ekran çerçevesini çıkarın. Bkz. “Ekran Çerçevesini Çıkarma”, sayfa 64.

Prosedür

- 1 Ekran panelini ekran kapağına tespit eden vidaları çıkarın.
- 2 Ekran panelini dikkatle kaldırıp ters çevirin.

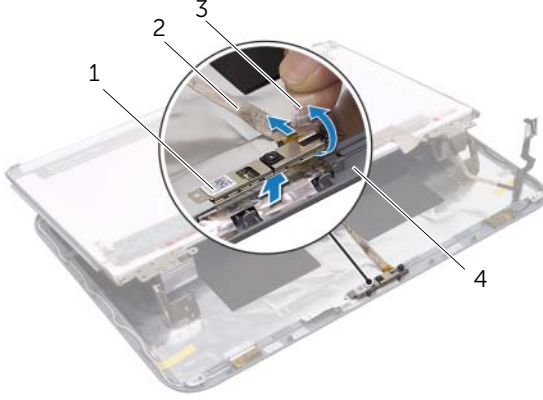


1 vida (10)

2 ekran paneli

3 ekran kapağı

- 3 Kamera modülünü ekran kapağından kaldırın.
- 4 Kamera modülünü ters çevirin.
- 5 Kamera kablosunu kamera modülüne sabitleyen bantı soyarak çıkarın.
- 6 Kamera kablosunu kamera modülü konektöründen çıkarın.
- 7 Kamera modülünü ekran kapağından kaldırın.



1 kamera modülü	2 kamera kablosu
3 bant	4 ekran kapağı

Kamera Modülünü Geri Takma

Prosedür

- 1 Kamera kablosunu kamera modülü konnektörüne bağlayın ve bir bantla sabitleyin.
- 2 Kamera modülünü yerine yerleştirip ekran kapağına takmak için ekran kapağı üzerindeki hizalama direklerini kullanın.
- 3 Ekran panelindeki vida deliklerini ekran kapağı üzerindeki deliklerle hizalayın.
- 4 Ekran panelini ekran kapağına tespit eden vidaları yerine takın.

Sonkoşullar

- 1 Ekran çerçevesini yerine takın. Bkz. “Ekran Çerçevesini Yerine Takma”, sayfa 65.
- 2 Ekran aksamını yerine takma Bkz. “Ekran Aksamını Değişirme”, sayfa 63.
- 3 Avuç içi dayanağını yerine takın. Bkz. “Avuç İçi Dayanağını Yerine Takma”, sayfa 41.
- 4 “Optik Sürücüyü Yerine Takma”, sayfa 29 bölümündeki adım 4-adım 5 arası yönergeleri uygulayın.
- 5 Alt kapağı yerine takın. Bkz. “Alt Kapağı Değişirme”, sayfa 20.
- 6 Klavyeyi yerine takın. Bkz. “Klavyeyi Değişirme”, sayfa 18.
- 7 Pili değiştirme. Bkz. “Pil Değişirme”, sayfa 13.
- 8 “Bilgisayarınızda Çalıştıktan Sonra”, sayfa 9 bölümündeki yönergeleri uygulayın.



UYARI: Bilgisayarınızın içerisinde çalışmadan önce, bilgisayarınızla birlikte gönderilen emniyet bilgilerini okuyun ve “Başlamadan Önce”, sayfa 7 bölümünde belirtilen adımları izleyin. Ek güvenlik en iyi uygulama bilgileri için dell.com/regulatory_compliance adresindeki Yasal Uygunluk Ana Sayfasına bakın.

Sistem Kartını Çıkarma

Önkoşullar

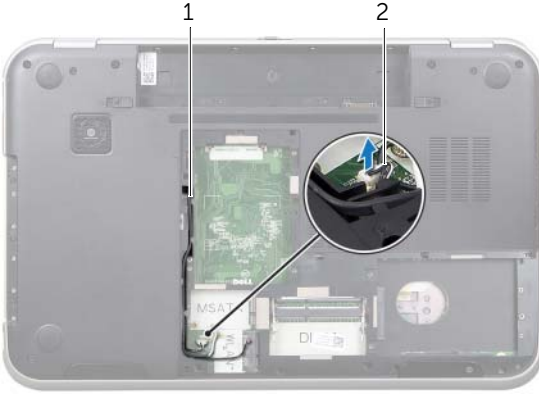
- 1 Pili çıkarın. Bkz. “Pili Çıkarma”, sayfa 13.
- 2 Klavyeyi çıkarın. Bkz. “Klavyeyi Çıkarma”, sayfa 15.
- 3 Alt kapağı çıkarın. Bkz. “Alt Kapağı Çıkarma”, sayfa 19.
- 4 Bellek modülünü(modüllerini) çıkarın. Bkz. “Bellek Modüllerinin Çıkarılması”, sayfa 21.
- 5 “Sabit Sürücüler Çıkarma”, sayfa 23 bölümündeki adım 1-adım 3 arası yönergeleri uygulayın.
- 6 “Optik Sürücüyü Çıkarma”, sayfa 27 bölümündeki adım 1-adım 2 arası yönergeleri uygulayın.
- 7 mSATA kartını çıkarın. “mSATA Kartının Çıkarılması”, sayfa 35 bölümünde belirtilen adımları izleyin.
- 8 Kablosuz Mini Kartı çıkarın. Bkz. “Kablosuz Mini Kartın Çıkarılması”, sayfa 31.
- 9 Avuç içi dayanağını çıkarın. Bkz. “Avuç İçi Dayanağını Çıkarma”, sayfa 39.
- 10 Fanı çıkarın. Bkz. “Fanı Çıkarma”, sayfa 47.

Prosedür

NOT: Bilgisayarınızın Servis Etiketini sistem kartında yer alır. Sistem kartı aksamını değiştirdikten sonra, BIOS'ta Servis Etiketini girmeniz gerekir. sistem kartı.

NOT: Kabloları sistem kartından ayırdıktan sonra, sistem kartı aksamını yerine geri taktıktan sonra doğru şekilde bağlayabilmemiz için, konektörlerin yerlerini not edin.

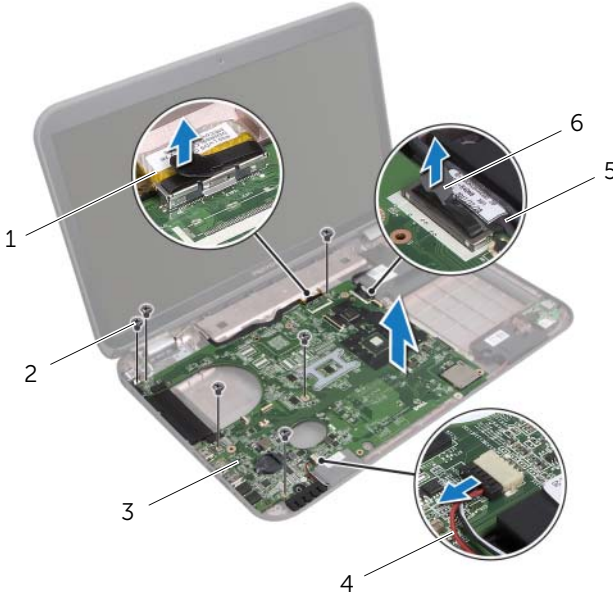
- 1 Ekranı kapatın ve bilgisayarı ters çevirin.
- 2 Subwoofer kablosunu sistem kartı konektöründen çıkarın.



1 subwoofer kablo yerleşimi

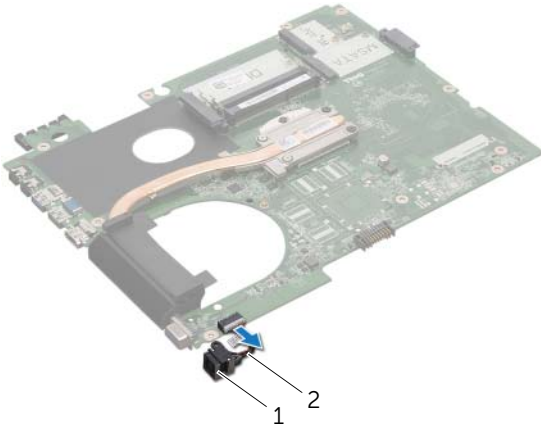
2 subwoofer kablosu

- 3 Bilgisayarı ters çevirin ve ekranı mümkün olduğunca açın.
- 4 Ekran kablosunu ve LAN-USB kablosunu sistem kartındaki konektörlerden çıkarmak için çekme tırnağından çekin.
- 5 Hoparlör kablosunu sistem kartı konektöründen çıkarın.
- 6 Sistem kartı aksamını bilgisayara sabitleyen vidaları çıkarın. yerine takın.
- 7 Güç adaptörü bağlantı noktasını bilgisayar tabanına sabitleyen vidayı çıkarın.
- 8 Sistem kartını açılı bir şekilde dikkatle kaldırın ve sistem kartındaki konektörleri bilgisayar tabanındaki yuvalardan ayırın.



1 ekran kablosu	2 vidalar (6)
3 sistem kartı aksamı	4 hoparlör kablosu
5 LAN-USB kablosu	6 çekme tırnağı

- 9 Sistem kartı aksamını, güç adaptörü bağlantı noktası kablosuyla birlikte çevirin.
- 10 Güç adaptörü bağlantı noktası kablosunu sistem kartı konnektöründen çıkarın.



1 güç adaptörü
bağlantı noktası

2 güç adaptörü bağlantı noktası
kablosu

- 11 Isı emiciyi çıkarın. Bkz. “Isı Emiciyi Sökme”, sayfa 81.
- 12 İşlemciyi çıkarın. Bkz. “İşlemciyi Çıkarma”, sayfa 85.

Sistem Kartını Yerine Takma

Prosedür

- 1 İşlemciyi yerine takın. Bkz. “İşlemciyi Takma”, sayfa 87.
- 2 Isı emicisini yerine takın. Bkz. “Isı Emiciyi Yerine Takma”, sayfa 83.
- 3 Power-adapter bağlantı noktası kablosunu sistem kartı konnektörüne takın.
- 4 Sistem kartı aksamını ters çevirin.
- 5 Sistem kartındaki konnektörleri bilgisayar tabanındaki yuvaların içine kaydırın.
- 6 Sistem kartı aksamını bilgisayar tabanına sabitleyen vidaları yerine takın.
- 7 Güç adaptörü bağlantı noktası üzerindeki vida deliğini bilgisayar tabanındaki vida deliği ile hizalayın.
- 8 Güç adaptörü bağlantı noktasını bilgisayar tabanına sabitleyen vidayı yerine takın.
- 9 Ekran kablosunu, hoparlör kablosunu ve LAN-USB kablosunu sistem kartı üzerindeki konnektörlere takın.
- 10 Ekranı kapatın ve bilgisayarı ters çevirin.
- 11 Subwoofer kablosunu sistem kartı konnektörüne bağlayın.

Sonkoşullar

- 1 Replace the fan. Bkz. “Fanı Değiştirme”, sayfa 48.
- 2 Avuç içi dayanağını yerine takın. Bkz. “Avuç İçi Dayanağını Yerine Takma”, sayfa 41.
- 3 Kablosuz Mini Kartı yerine takın. Bkz. “Kablosuz Mini Kartın Takılması”, sayfa 33.
- 4 mSATA kartını yerine takın. Bkz. “mSATA Kartın Yerine Takılması”, sayfa 37.
- 5 “Optik Sürücüyü Yerine Takma”, sayfa 29 bölümündeki adım 4-adım 5 arası yönergeleri uygulayın.
- 6 “Sabit Sürücülerini Değiştirme”, sayfa 26 bölümündeki adım 4-adım 6 arası yönergeleri uygulayın.
- 7 Bellek modülünü (modüllerini) yerine takın. Bkz. “Bellek Modüllerini Çıkarma”, sayfa 22.
- 8 Alt kapağı yerine takın. Bkz. “Alt Kapağı Değiştirme”, sayfa 20.
- 9 Klavyeyi yerine takın. Bkz. “Klavyeyi Değiştirme”, sayfa 18.
- 10 Pili değiştirme. Bkz. “Pil Değiştirme”, sayfa 13.
- 11 “Bilgisayarınızda Çalıştıktan Sonra”, sayfa 9 bölümündeki yönergeleri uygulayın.

BIOS'a Servis Etiketini Girme

- 1 Bilgisayarı açın.
- 2 Sistem kurulumu programına girmek için POST işlemi sırasında <F2> tuşuna basın.
- 3 Ana sekmeye gidin ve Servis Etiketini Ayarları alanına Servis Etiketini girin.



UYARI: Bilgisayarınızın içerisinde çalışmadan önce, bilgisayarınızla birlikte gönderilen emniyet bilgilerini okuyun ve “Başlamadan Önce”, sayfa 7 bölümünde belirtilen adımları izleyin. Ek güvenlik en iyi uygulama bilgileri için dell.com/regulatory_compliance adresindeki Yasal Uygunluk Ana Sayfasına bakın.

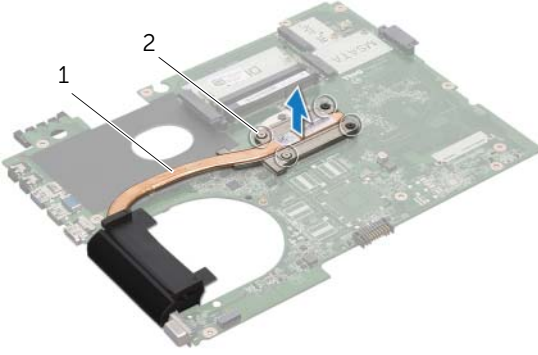
Isı Emiciyi Sökme

Önkoşullar

- 1 Pili çıkarın. Bkz. “Pili Çıkarma”, sayfa 13.
- 2 Klavyeyi çıkarın. Bkz. “Klavyeyi Çıkarma”, sayfa 15.
- 3 Alt kapağı çıkarın. Bkz. “Alt Kapağı Çıkarma”, sayfa 19.
- 4 Bellek modülünü(modüllerini) çıkarın. Bkz. “Bellek Modüllerinin Çıkarılması”, sayfa 21.
- 5 “Sabit Sürücüler Çıkarma”, sayfa 23 bölümündeki adım 1-adım 3 arası yönergeleri uygulayın.
- 6 “Optik Sürücüyü Çıkarma”, sayfa 27 bölümündeki adım 1-adım 2 arası yönergeleri uygulayın.
- 7 mSATA kartını çıkarın. “mSATA Kartının Çıkarılması”, sayfa 35 bölümünde belirtilen adımları izleyin.
- 8 Kablosuz Mini Kartı çıkarın. Bkz. “Kablosuz Mini Kartın Çıkarılması”, sayfa 31.
- 9 Avuç içi dayanağını çıkarın. Bkz. “Avuç İçi Dayanağını Çıkarma”, sayfa 39.
- 10 Fanı çıkarın. Bkz. “Fanı Çıkarma”, sayfa 47.
- 11 “Sistem Kartını Çıkarma”, sayfa 75 bölümündeki adım 1-adım 10 arası yönergeleri uygulayın.

Prosedür

- 1 Sıralı bir şekilde (ısı emicisi üzerinde gösterilen), ısı emicisini sistem kartına sabitleyen tutucu vidaları gevşetin.
- 2 Isı emicisini kaldırarak sistem kartından çıkarın.



1 heat sink

2 tutucu vidalar (4)

Isı Emiciyi Yerine Takma

Prosedür



NOT: Orijinal sistem kartı ve ısı emicisi birlikte takılıyorsa, orijinal termal gres yeniden kullanılabilir. Sistem kartı veya ısı emicisinden biri değiştiriliyorsa, ısı iletkenliğini sağlamak için sette bulunan sıcaklık pedini kullanın.

- 1 Isı emicisinin altından termal gresi temizleyin ve yeniden uygulayın.
- 2 Isı emici üzerindeki vida deliklerini sistem kartındaki vida delikleriyle hizalayın.
- 3 Sıralı bir şekilde (ısı emicisi üzerinde gösterilen), ısı emicisini sistem kartına sabitleyen tutucu vidaları sıkın.

Sonkoşullar

- 1 “Sistem Kartını Yerine Takma”, sayfa 79 bölümündeki adım 3-adım 11 arası yönergeleri uygulayın.
- 2 Replace the fan. Bkz. “Fanı Değiştirme”, sayfa 48.
- 3 Avuç içi dayanağını yerine takın. Bkz. “Avuç İçi Dayanağını Yerine Takma”, sayfa 41.
- 4 Klavyeyi yerine takın. Bkz. “Klavyeyi Değiştirme”, sayfa 18.
- 5 Kablosuz Mini Kartı yerine takın. Bkz. “Kablosuz Mini Kartın Takılması”, sayfa 33.
- 6 mSATA kartını yerine takın. Bkz. “mSATA Kartın Yerine Takılması”, sayfa 37.
- 7 “Optik Sürücüyü Yerine Takma”, sayfa 29 bölümündeki adım 4-adım 5 arası yönergeleri uygulayın.
- 8 “Sabit Sürücüleri Değiştirme”, sayfa 26 bölümündeki adım 4-adım 6 arası yönergeleri uygulayın.
- 9 Bellek modülünü (modüllerini) yerine takın. Bkz. “Bellek Modüllerini Çıkarma”, sayfa 22.
- 10 Alt kapağı yerine takın. Bkz. “Alt Kapağı Değiştirme”, sayfa 20.
- 11 Pili değiştirme. Bkz. “Pil Değiştirme”, sayfa 13.
- 12 “Bilgisayarınızda Çalıştıktan Sonra”, sayfa 9 bölümündeki yönergeleri uygulayın.



UYARI: Bilgisayarınızın içerisinde çalışmadan önce, bilgisayarınızla birlikte gönderilen emniyet bilgilerini okuyun ve “Başlamadan Önce”, sayfa 7 bölümünde belirtilen adımları izleyin. Ek güvenlik en iyi uygulama bilgileri için dell.com/regulatory_compliance adresindeki Yasal Uygunluk Ana Sayfasına bakın.

İşlemciyi Çıkarma

Önkoşullar

- 1 Pili çıkarın. Bkz. “Pili Çıkarma”, sayfa 13.
- 2 Klavyeyi çıkarın. Bkz. “Klavyeyi Çıkarma”, sayfa 15.
- 3 Alt kapağı çıkarın. Bkz. “Alt Kapağı Çıkarma”, sayfa 19.
- 4 Bellek modülünü(modüllerini) çıkarın. Bkz. “Bellek Modüllerinin Çıkarılması”, sayfa 21.
- 5 “Sabit Sürücüler Çıkarma”, sayfa 23 bölümündeki adım 1-adım 3 arası yönergeleri uygulayın.
- 6 “Optik Sürücüyü Çıkarma”, sayfa 27 bölümündeki adım 1-adım 2 arası yönergeleri uygulayın.
- 7 mSATA kartını çıkarın. “mSATA Kartının Çıkarılması”, sayfa 35 bölümünde belirtilen adımları izleyin.
- 8 Kablosuz Mini Kartı çıkarın. Bkz. “Kablosuz Mini Kartın Çıkarılması”, sayfa 31.
- 9 Avuç içi dayanağını çıkarın. Bkz. “Avuç İçi Dayanağını Çıkarma”, sayfa 39.
- 10 Fanı çıkarın. Bkz. “Fanı Çıkarma”, sayfa 47.
- 11 “Sistem Kartını Çıkarma”, sayfa 75 bölümündeki adım 1-adım 10 arası yönergeleri uygulayın.
- 12 Isı emiciyi çıkarın: Bkz. “Isı Emiciyi Sökme”, sayfa 81.

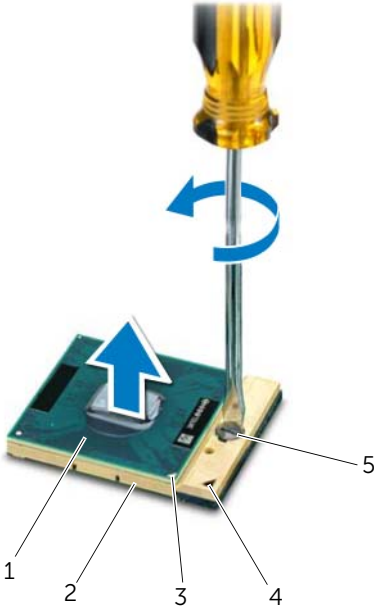
Prosedür

- 1 ZIF soketini gevşetmek için, düz uçlu küçük bir tornavida kullanın ve ZIF soketi kam vidasını saatin tersi yönünde durdurucuya gelinceye kadar döndürün.

△ **DİKKAT:** İşlemci için maksimum soğutma sağlamak üzere işlemci termal soğutma aksamının ısı aktarım alanlarına dokunmayın. Cildinizdeki yağlar, ısı yüzeylerinin ısı iletim kapasitesini düşürebilir.

△ **DİKKAT:** İşlemci modülünü çıkarırken, modülü doğruca yukarı çekin. İşlemci modülü üzerindeki pinleri eğmemeye dikkat edin.

- 2 İşlemci modülünü ZIF soketinden kaldırın.



1	işlemci	2	ZIF soketi
3	işlemci pim-1 köşesi	4	ZIF soketi pim-1 köşesi
5	ZIF soketi kam vidası		

İşlemciyi Takma

Prosedür



NOT: Yeni bir işlemci takarsanız, uygun kurulumu gösteren belgeyle birlikte yapılandırılmış bir termal yüzey ve yeni bir termal yüzeyi bulunan yeni bir termal aksamı gönderilir.

- 1 İşlemci modülünün pin-1 köşesini ZIF soketinin pin-1 köşesi ile hizalayın, sonra işlemci modülünü takın.



NOT: İşlemci modülünün pin-1 köşesinde, ZIF soketinin pin-1 köşesindeki üçgenle hizalanan bir üçgen vardır.

İşlemci modülü uygun şekilde yerleştirildiğinde dört köşenin tümü aynı yükseklikte hizalanır. Modülün bir veya daha fazla köşesi diğerlerinden daha yüksek olursa, modül uygun şekilde yerleştirilemez.



DİKKAT: İşlemciye zarar vermekten kaçınmak için kam vidasını döndürürken tornavidayı işlemciye dik olacak şekilde tutun.

- 2 Sistem kartına işlemci modülünü takmak için kam vidasını saat yönünde döndürerek ZIF soketini sıkıştırın.

Sonkoşullar

- 1 Isı emicisini yerine takın. Bkz. “Isı Emiciyi Yerine Takma”, sayfa 83.
- 2 “Sistem Kartını Yerine Takma”, sayfa 79 bölümündeki adım 3-adım 11 arası yönergeleri uygulayın.
- 3 Replace the fan. Bkz. “Fanı Değiştirme”, sayfa 48.
- 4 Avuç içi dayanağını yerine takın. Bkz. “Avuç İçi Dayanağını Yerine Takma”, sayfa 41.
- 5 Kablosuz Mini Kartı yerine takın. Bkz. “Kablosuz Mini Kartın Takılması”, sayfa 33.
- 6 mSATA kartını yerine takın. Bkz. “mSATA Kartın Yerine Takılması”, sayfa 37.
- 7 “Optik Sürücüyü Yerine Takma”, sayfa 29 bölümündeki adım 4-adım 5 arası yönergeleri uygulayın.
- 8 “Sabit Sürücüleri Değiştirme”, sayfa 26 bölümündeki adım 4-adım 6 arası yönergeleri uygulayın.
- 9 Bellek modülünü (modüllerini) yerine takın. Bkz. “Bellek Modüllerini Çıkarma”, sayfa 22.
- 10 Alt kapağı yerine takın. Bkz. “Alt Kapağı Değiştirme”, sayfa 20.
- 11 Klavyeyi yerine takın. Bkz. “Klavyeyi Değiştirme”, sayfa 18.
- 12 Pili değiştirme. Bkz. “Pil Değiştirme”, sayfa 13.
- 13 “Bilgisayarınızda Çalıştıktan Sonra”, sayfa 9 bölümündeki yönergeleri uygulayın.



UYARI: Bilgisayarınızın içerisinde çalışmadan önce, bilgisayarınızla birlikte gönderilen emniyet bilgilerini okuyun ve “Başlamadan Önce”, sayfa 7 bölümünde belirtilen adımları izleyin. Ek güvenlik en iyi uygulama bilgileri için dell.com/regulatory_compliance adresindeki Yasal Uygunluk Ana Sayfasına bakın.

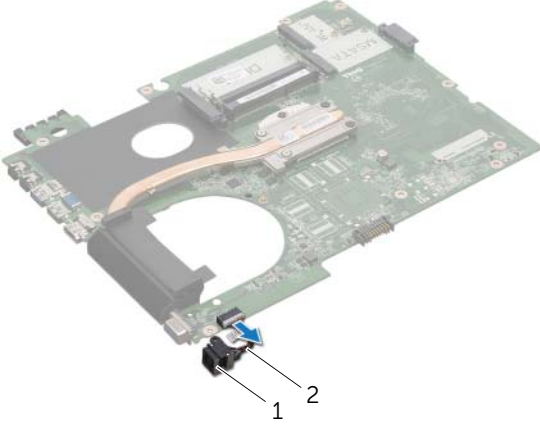
Power-Adapter Portunu Çıkarma

Önkoşullar

- 1 Pili çıkarın. Bkz. “Pili Çıkarma”, sayfa 13.
- 2 Klavyeyi çıkarın. Bkz. “Klavyeyi Çıkarma”, sayfa 15.
- 3 Alt kapağı çıkarın. Bkz. “Alt Kapağı Çıkarma”, sayfa 19.
- 4 Bellek modülünü(modüllerini) çıkarın. Bkz. “Bellek Modüllerinin Çıkarılması”, sayfa 21.
- 5 “Sabit Sürücüler Çıkarma”, sayfa 23 bölümündeki adım 1-adım 3 arası yönergeleri uygulayın.
- 6 “Optik Sürücüyü Çıkarma”, sayfa 27 bölümündeki adım 1-adım 2 arası yönergeleri uygulayın.
- 7 mSATA kartını çıkarın. “mSATA Kartının Çıkarılması”, sayfa 35 bölümünde belirtilen adımları izleyin.
- 8 Kablosuz Mini Kartı çıkarın. Bkz. “Kablosuz Mini Kartın Çıkarılması”, sayfa 31.
- 9 Avuç içi dayanağını çıkarın. Bkz. “Avuç İçi Dayanağını Çıkarma”, sayfa 39.
- 10 Fanı çıkarın. Bkz. “Fanı Çıkarma”, sayfa 47.
- 11 “Sistem Kartını Çıkarma”, sayfa 75 bölümündeki adım 1-adım 9 arası yönergeleri uygulayın.

Prosedür

Power-adapter bağlantı noktası kablosunu sistem kartı konnektöründen çıkarın.



1 power-adapter
bağlantı noktası

2 power-adapter bağlantı
noktası kablosu

Power-Adapter Portunu Yerine Takma

Prosedür

Power-adapter bağlantı noktası kablosunu sistem kartı konnektörüne takın.

Sonkoşullar

- 1 “Sistem Kartını Yerine Takma”, sayfa 79 bölümündeki adım 4-adım 11 arası yönergeleri uygulayın.
- 2 Replace the fan. Bkz. “Fanı Değişirme”, sayfa 48.
- 3 Avuç içi dayanağını yerine takın. Bkz. “Avuç İçi Dayanağını Yerine Takma”, sayfa 41.
- 4 Kablosuz Mini Kartı yerine takın. Bkz. “Kablosuz Mini Kartın Takılması”, sayfa 33.
- 5 mSATA kartını yerine takın. Bkz. “mSATA Kartın Yerine Takılması”, sayfa 37.
- 6 “Optik Sürücüyü Yerine Takma”, sayfa 29 bölümündeki adım 4-adım 5 arası yönergeleri uygulayın.
- 7 “Sabit Sürücüleri Değişirme”, sayfa 26 bölümündeki adım 4-adım 6 arası yönergeleri uygulayın.
- 8 Bellek modülünü (modüllerini) yerine takın. Bkz. “Bellek Modüllerini Çıkarma”, sayfa 22.
- 9 Alt kapağı yerine takın. Bkz. “Alt Kapağı Değişirme”, sayfa 20.
- 10 Klavyeyi yerine takın. Bkz. “Klavyeyi Değişirme”, sayfa 18.
- 11 Pili değiştirme. Bkz. “Pil Değişirme”, sayfa 13.
- 12 “Bilgisayarınızda Çalıştıktan Sonra”, sayfa 9 bölümündeki yönergeleri uygulayın.



UYARI: Bilgisayarınızın içerisinde çalışmadan önce, bilgisayarınızla birlikte gönderilen emniyet bilgilerini okuyun ve “Başlamadan Önce”, sayfa 7 bölümünde belirtilen adımları izleyin. Ek güvenlik en iyi uygulama bilgileri için dell.com/regulatory_compliance adresindeki Yasal Uygunluk Ana Sayfasına bakın.

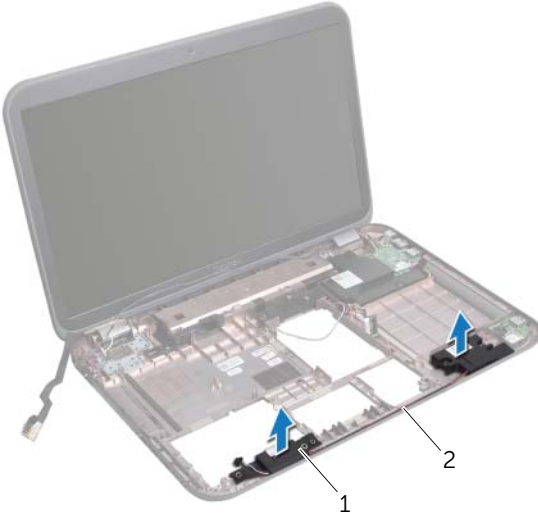
Hoparlörleri Çıkarma

Önkoşullar

- 1 Pili çıkarın. Bkz. “Pili Çıkarma”, sayfa 13.
- 2 Klavyeyi çıkarın. Bkz. “Klavyeyi Çıkarma”, sayfa 15.
- 3 Alt kapağı çıkarın. Bkz. “Alt Kapağı Çıkarma”, sayfa 19.
- 4 Bellek modülünü(modüllerini) çıkarın. Bkz. “Bellek Modüllerinin Çıkarılması”, sayfa 21.
- 5 “Sabit Sürücüler Çıkarma”, sayfa 23 bölümündeki adım 1-adım 3 arası yönergeleri uygulayın.
- 6 “Optik Sürücüyü Çıkarma”, sayfa 27 bölümündeki adım 1-adım 2 arası yönergeleri uygulayın.
- 7 mSATA kartını çıkarın. “mSATA Kartının Çıkarılması”, sayfa 35 bölümünde belirtilen adımları izleyin.
- 8 Kablosuz Mini Kartı çıkarın. Bkz. “Kablosuz Mini Kartın Çıkarılması”, sayfa 31.
- 9 Avuç içi dayanağını çıkarın. Bkz. “Avuç İçi Dayanağını Çıkarma”, sayfa 39.
- 10 Fanı çıkarın. Bkz. “Fanı Çıkarma”, sayfa 47.
- 11 “Sistem Kartını Çıkarma”, sayfa 75 bölümündeki adım 1-adım 8 arası yönergeleri uygulayın.

Prosedür

- 1 Hoparlör kablosunun yerleşimini not edin ve bilgisayarın tabanındaki yönlendirme kılavuzlarından çıkarın.
- 2 Hoparlörleri kablosuyla birlikte bilgisayar tabanından kaldırın.



1 hoparlörler (2)

2 hoparlör kablosu
yönlendirmesi

Hoparlörleri Yerine Takma

Prosedür

- 1 Hoparlör kablosunu bilgisayar tabanındaki yönlendirme kılavuzlarından geçirin.
- 2 Hoparlörleri doğru biçimde yerleştirmek için bilgisayar tabanındaki hizalama direklerini kullanın.

Sonkoşullar

- 1 “Sistem Kartını Yerine Takma”, sayfa 79 bölümündeki adım 5-adım 11 arası yönergeleri uygulayın.
- 2 Replace the fan. Bkz. “Fanı Değiştirme”, sayfa 48.
- 3 Avuç içi dayanağını yerine takın. Bkz. “Avuç İçi Dayanağını Yerine Takma”, sayfa 41
- 4 Kablosuz Mini Kartı yerine takın. Bkz. “Kablosuz Mini Kartın Takılması”, sayfa 33.
- 5 mSATA kartını yerine takın. Bkz. “mSATA Kartın Yerine Takılması”, sayfa 37.
- 6 “Optik Sürücüyü Yerine Takma”, sayfa 29 bölümündeki adım 4-adım 5 arası yönergeleri uygulayın.
- 7 “Sabit Sürücüleri Değiştirme”, sayfa 26 bölümündeki adım 4-adım 6 arası yönergeleri uygulayın.
- 8 Bellek modülünü (modüllerini) yerine takın. Bkz. “Bellek Modüllerini Çıkarma”, sayfa 22.
- 9 Alt kapağı yerine takın. Bkz. “Alt Kapağı Değiştirme”, sayfa 20.
- 10 Klavyeyi yerine takın. Bkz. “Klavyeyi Değiştirme”, sayfa 18.
- 11 Pili değiştirme. Bkz. “Pil Değiştirme”, sayfa 13.
- 12 “Bilgisayarınızda Çalıştıktan Sonra”, sayfa 9 bölümündeki yönergeleri uygulayın.



UYARI: Bilgisayarınızın içerisinde çalışmadan önce, bilgisayarınızla birlikte gönderilen emniyet bilgilerini okuyun ve “Başlamadan Önce”, sayfa 7 bölümünde belirtilen adımları izleyin. Ek güvenlik en iyi uygulama bilgileri için dell.com/regulatory_compliance adresindeki Yasal Uygunluk Ana Sayfasına bakın.

Subwoofer'ı Çıkarma

Önkoşullar

- 1 Pili çıkarın. Bkz. “Pili Çıkarma”, sayfa 13.
- 2 Klavyeyi çıkarın. Bkz. “Klavyeyi Çıkarma”, sayfa 15.
- 3 Alt kapağı çıkarın. Bkz. “Alt Kapağı Çıkarma”, sayfa 19.
- 4 Bellek modülünü(modüllerini) çıkarın. Bkz. “Bellek Modüllerinin Çıkarılması”, sayfa 21.
- 5 “Sabit Sürücüler Çıkarma”, sayfa 23 bölümündeki adım 1-adım 3 arası yönergeleri uygulayın.
- 6 “Optik Sürücüyü Çıkarma”, sayfa 27 bölümündeki adım 1-adım 2 arası yönergeleri uygulayın.
- 7 mSATA kartını çıkarın. “mSATA Kartının Çıkarılması”, sayfa 35 bölümünde belirtilen adımları izleyin.
- 8 Kablosuz Mini Kartı çıkarın. Bkz. “Kablosuz Mini Kartın Çıkarılması”, sayfa 31.
- 9 Avuç içi dayanağını çıkarın. Bkz. “Avuç İçi Dayanağını Çıkarma”, sayfa 39.
- 10 Fanı çıkarın. Bkz. “Fanı Çıkarma”, sayfa 47.
- 11 “Sistem Kartını Çıkarma”, sayfa 75 bölümündeki adım 1-adım 8 arası yönergeleri uygulayın.

Prosedür

- 1 Subwoofer kablosunun yerleşimini not edin ve kabloyu bilgisayar tabanında yerleştirildiği yerden çıkarın.
- 2 Subwoofer'i kablosuyla birlikte bilgisayar tabanından kaldırın.



1 subwoofer

Subwoofer'ı Yerine Takma

Prosedür

- 1 Subwoofer'i doğru biçimde yerleřtirmek için bilgisayar tabanındaki hizalama direklerini kullanın.
- 2 Subwoofer kablosunu bilgisayar tabanındaki yönlendirme yerine takın.

Sonkořullar

- 1 “Sistem Kartını Yerine Takma”, sayfa 79 bölümündeki adım 5-adım 11 arası yönergeleri uygulayın.
- 2 Replace the fan. Bkz. “Fanı Deęiřtirme”, sayfa 48.
- 3 Avu içi dayanaęını yerine takın. Bkz. “Avu İi Dayanaęını Yerine Takma”, sayfa 41.
- 4 Kablosuz Mini Kartı yerine takın. Bkz. “Kablosuz Mini Kartın Takılması”, sayfa 33.
- 5 mSATA kartını yerine takın. Bkz. “mSATA Kartın Yerine Takılması”, sayfa 37.
- 6 “Optik Sürücüyü Yerine Takma”, sayfa 29 bölümündeki adım 4-adım 5 arası yönergeleri uygulayın.
- 7 “Sabit Sürücülerini Deęiřtirme”, sayfa 26 bölümündeki adım 4-adım 6 arası yönergeleri uygulayın.
- 8 Bellek modülünü (modüllerini) yerine takın. Bkz. “Bellek Modüllerini Çıkarma”, sayfa 22.
- 9 Alt kapaęı yerine takın. Bkz. “Alt Kapaęı Deęiřtirme”, sayfa 20.
- 10 Klavyeyi yerine takın. Bkz. “Klavyeyi Deęiřtirme”, sayfa 18.
- 11 Pili deęiřtirme. Bkz. “Pil Deęiřtirme”, sayfa 13.
- 12 “Bilgisayarınızda Çalıřtıktan Sonra”, sayfa 9 bölümündeki yönergeleri uygulayın.

Güncelleştirme yayınlandığında veya sistem kartı değiştirilirken BIOS'un sıfırlanması gerekebilir.

BIOS'u sıfırlamak için:

- 1 Bilgisayarı açın.
- 2 support.dell.com/support/downloads adresine gidin.
- 3 Bilgisayarınızın BIOS güncelleştirme dosyasını bulun:



NOT: Bilgisayarınızın Service Tag (Servis Etiket) bilgisi bilgisayarınızın tabanındaki bir etikette yer alır. Daha fazla bilgi için, bilgisayarınızla birlikte verilen Hızlı Başlangıç Kılavuzu'na bakın.

Bilgisayarınızın Servis Etiket veya Express Servis Kodu varsa:

- a **Servis Etiket veya Express Servis Kodu** alanına bilgisayarınızın Servis Etiketini veya Express Servis Kodunu girin.
- b **Gönder** düğmesine tıklayıp adım 4 ile devam edin.

Bilgisayarınızın Servis Etiket veya Express Servis Kodu yoksa:

- a Aşağıdaki seçeneklerden birini belirleyin:
 - **Servis Etiketimi benim için otomatik belirle**
 - **Ürünlerim ve Servis Listesi içinden seç**
 - **Tüm Dell ürünleri listesinden seç**
- b **Devam**'ı tıklatın ve ekrandaki komutları izleyin.

4 Ekranda bir sonuç listesi belirir. **BIOS** ögesini Tıklatın.

5 En son BIOS dosyasını yüklemek için Dosya Yükle ögesini tıklatın.

6 **Lütfen aşağıdan yükleme yönteminizi seçin penceresinden, Tarayıcı Kullanarak Tek Dosya İndirmek İçin** ögesini ve **Şimdi İndir** ögesini tıklatın.

7 **Farklı Kaydet** penceresinden, dosyayı bilgisayarınıza yüklemek için uygun bir konum seçin.

8 **Yükleme Tamamlandı** penceresi görünürse **Kapat**'ı tıklatın.

9 BIOS güncelleştirme dosyasını indirdiğiniz klasöre gidin.

Dosya simgesi klasörde görünür ve yüklenen BIOS güncelleştirme dosyasıyla aynı ada sahiptir.

10 BIOS güncelleştirme dosya simgesini çift tıklatın ve ekrandaki talimatları izleyin.

